

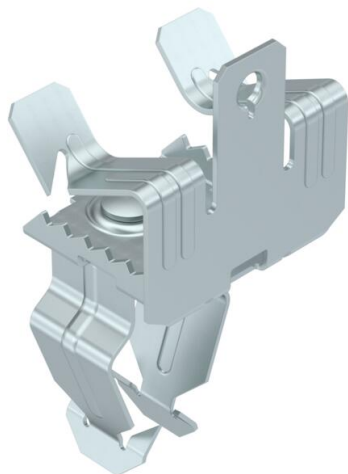
# Ficha Técnica

## Fijación a viga, con soporte para tubo en la parte inferior

Referencia: 1488405



Fijación a viga para montaje de tubos. Alojamiento de tubo abierto en la parte inferior. Fijación a vigas de acero mediante golpe de martillo.



- St** Acero
- ZL** Lámina de cinc

### Datos maestros

Referencia	1488405
Tipo	SCVPO 14-20 D32
Denominación 1	Fijación a viga
Denominación 2	con grapa baja para tubos 32mm
Fabricante	OBO
Dimensión	14-20mm
Color	zinc
Material	Acero
Superficie	Lámina de cinc
Norma superficies	
Unidad VK más pequeña	50
Cantidad	Pieza
Peso	4,3 kg
Unidad de peso	kg/100 ud.

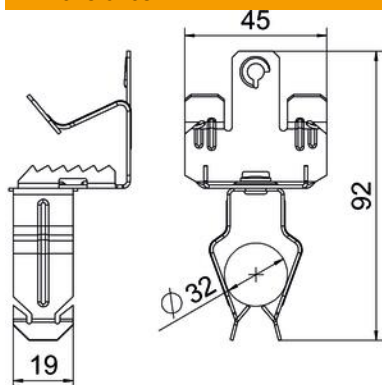
# Ficha Técnica

Fijación a viga, con soporte para tubo en la parte inferior

Referencia: 1488405



## Dimensiones



Longitud	92 mm
Ancho	45 mm
Altura	39 mm
Medida L	92 mm
Maß W	45 mm

## Datos técnicos

Clase/componente de conexión	Cable/tubo
Tipo de fijación	Embornar
Carga de fractura	0,11 kN
Espesor brida F máx.	20 mm
Espesor brida F mín.	14 mm
Diámetro del cable/tubo máx.	35 mm
Diámetro del cable/tubo mín.	30 mm
Bisagra ajustable	no
Extremo de la bisagra	no