

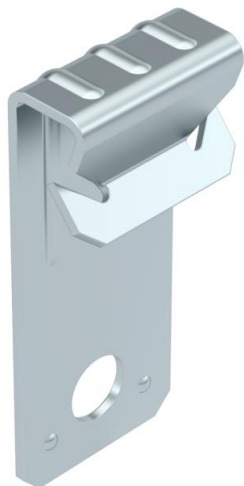
# Ficha Técnica

## Fijación a viga, con orificio

Referencia: 1488553



Fijación a viga con orificio para soluciones de montaje personalizadas, por ejemplo, para alojar ganchos en S o cadenas. Fijación a vigas de acero mediante golpe de martillo.



St	Acero
ZL	Lámina de cinc

### Datos maestros

Referencia	1488553
Tipo	SKL 5-7
Denominación 1	Fijación a viga
Fabricante	OBO
Dimensión	5-7mm
Material	Acero
Superficie	Lámina de cinc
Norma superficies	
Unidad VK más pequeña	100
Cantidad	Pieza
Peso	1,09 kg
Unidad de peso	kg/100 u

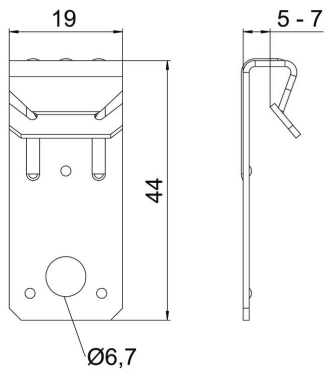
# Ficha Técnica

## Fijación a viga, con orificio

Referencia: 1488553



### Dimensiones



Longitud	43,5 mm
Ancho	19 mm
Altura	10 mm

### Datos técnicos

Clase/componente de conexión	Orificio
Tipo de fijación	Embornar
Espesor brida F máx.	7 mm
Espesor brida F mín.	5 mm
Bisagra ajustable	no
Extremo de la bisagra	no