

# Ficha Técnica

## Fijación a viga, multifuncional

Referencia: 1488568



Fijación a viga multifuncional para el montaje de cables, tubos de protección y bandejas portacables. Fijación a viga de acero mediante golpe de martillo.



**St** Acero

**ZL** Lámina de cinc

### Datos maestros

Referencia	1488568
Tipo	SK MULTI 14-20
Denominación 1	Fijación a viga
Denominación 2	multifuncional
Fabricante	OBO
Dimensión	14-20mm
Color	zinc
Material	Acero
Superficie	Lámina de cinc
Norma superficies	
Unidad VK más pequeña	50
Cantidad	Pieza
Peso	1,69 kg
Unidad de peso	kg/100 ud.

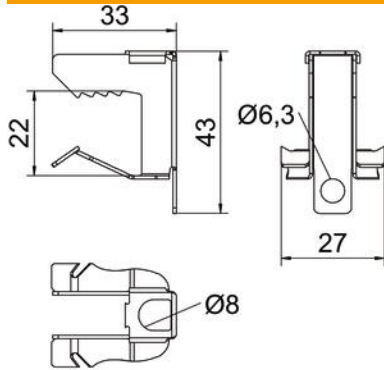
# Ficha Técnica

## Fijación a viga, multifuncional

Referencia: 1488568



### Dimensiones



Longitud	33 mm
Ancho	27 mm
Altura	43 mm
Medida H	43 mm
Medida L	33 mm
Maß W	27 mm

### Datos técnicos

Clase/componente de conexión	Otros
Tipo de fijación	Embornar
Carga de fractura	1,2 kN
Espesor brida F máx.	20 mm
Espesor brida F mín.	14 mm
Bisagra ajustable	no
Extremo de la bisagra	no