

# Ficha Técnica

## Fijación a viga, multifuncional

Referencia: 1488564



Fijación a viga multifuncional para el montaje de cables, tubos de protección y bandejas portacables. Fijación a viga de acero mediante golpe de martillo.



- St** Acero
- ZL** Lámina de cinc

### Datos maestros

Referencia	1488564
Tipo	SK MULTI 8-14
Denominación 1	Fijación a viga
Denominación 2	multifuncional
Fabricante	OBO
Dimensión	8-14mm
Color	zinc
Material	Acero
Superficie	Lámina de cinc
Norma superficies	
Unidad VK más pequeña	100
Cantidad	Pieza
Peso	1,12 kg
Unidad de peso	kg/100 ud.

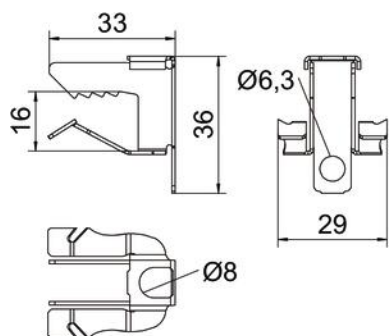
# Ficha Técnica

## Fijación a viga, multifuncional

Referencia: 1488564



### Dimensiones



Longitud	33 mm
Ancho	29 mm
Altura	36 mm
Medida H	36 mm
Medida L	33 mm
Maß W	29 mm

### Datos técnicos

Clase/componente de conexión	Otros
Tipo de fijación	Embornar
Carga de fractura	1,2 kN
Espesor brida F máx.	14 mm
Espesor brida F mín.	8 mm
Bisagra ajustable	no
Extremo de la bisagra	no