

# Ficha Técnica

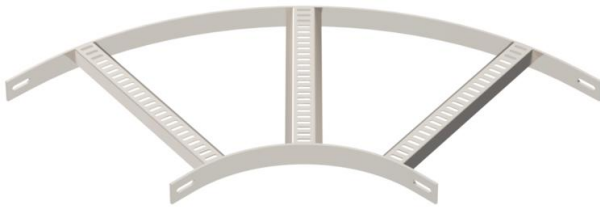
## Curva de 90° con peldaño trapezoidal A2

Referencia: 7099156



Curva de 90° para bandeja de escalera para barcos tipo SL 62 con altura de ala de 40 mm con peldaños trapezoidales, soldados, perforados y abiertos hacia abajo.

Curva de 90° para bandeja de escalera para barcos tipo SL 62 con altura de ala de 40 mm con peldaños trapezoidales, soldados, perforados y abiertos hacia abajo.



CE

VA Acero inoxidable

2B Pulido, con tratamiento posterior

### Datos maestros

Referencia	7099156
Tipo	SLB 90 62 400 A2
Denominación 1	Curva de 90°
Denominación 2	con peldaño trapezoidal
Fabricante	OBO
Dimensión	B410mm
Material	Acero inoxidable 1.4301
Superficie	Pulido, con tratamiento posterior
Norma superficies	
Unidad VK más pequeña	1
Cantidad	Pieza
Peso	371,6 kg
Unidad de peso	kg/100 u

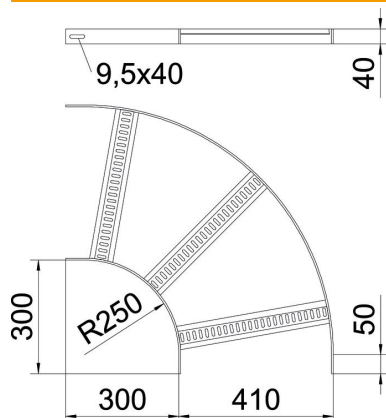
# Ficha Técnica

## Curva de 90° con peldaño trapezoidal A2

Referencia: 7099156



### Dimensiones



Ancho	400 mm
Altura	40 mm

### Datos técnicos

Pliegue (ángulo)	90°
Modelo de peldaños	Perfil perforado
Modelo de perfil lateral	Perfil plano
Modelo de unión	sin unión
Mantenimiento de función	no
Cambio de dirección	Horizontal
Acero inoxidable, barnizado	sí
Extremo de la bisagra	no
Perforación lateral	no
Tipo vano ancho	no