

Ficha Técnica

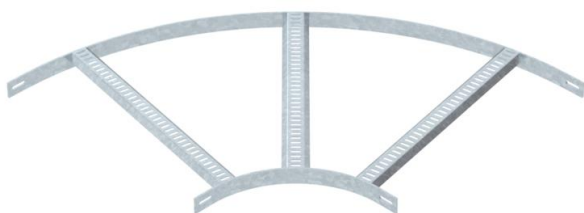
Curva de 90° con peldaño trapezoidal FT

Referencia: 7098936



Curva de 90° para bandeja de escalera para barcos tipo SL 62 con altura de ala de 40 mm con peldaños trapezoidales, soldados, perforados y abiertos hacia abajo.

Curva de 90° para bandeja de escalera para barcos tipo SL 62 con altura de ala de 40 mm con peldaños trapezoidales, soldados, perforados y abiertos hacia abajo.



St Acero

FT Galvanizado por inmersión en caliente

Datos maestros

Referencia	7098936
Tipo	SLB 90 62 600 FT
Denominación 1	Curva de 90
Denominación 2	con peldaño trapezoidal
Fabricante	OBO
Dimensión	B610mm
Material	Acero
Superficie	Galvanizado por inmersión en caliente
Norma superficies	DIN EN ISO 1461
Unidad VK más pequeña	1
Cantidad	Pieza
Peso	511 kg
Unidad de peso	kg/100 u

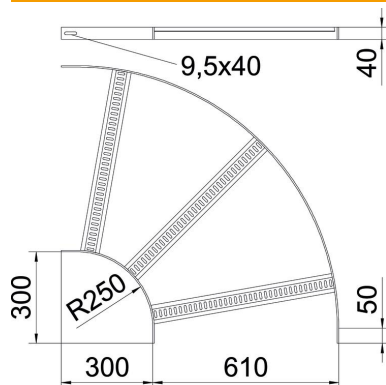
Ficha Técnica

Curva de 90° con peldaño trapezoidal FT

Referencia: 7098936



Dimensiones



Ancho	600 mm
Altura	40 mm

Datos técnicos

Pliegue (ángulo)	90°
Modelo de peldaños	Perfil perforado
Modelo de perfil lateral	Perfil plano
Modelo de unión	sin unión
Mantenimiento de función	no
Cambio de dirección	Horizontal
Acero inoxidable, barnizado	no
Extremo de la bisagra	no
Perforación lateral	no
Tipo vano ancho	no