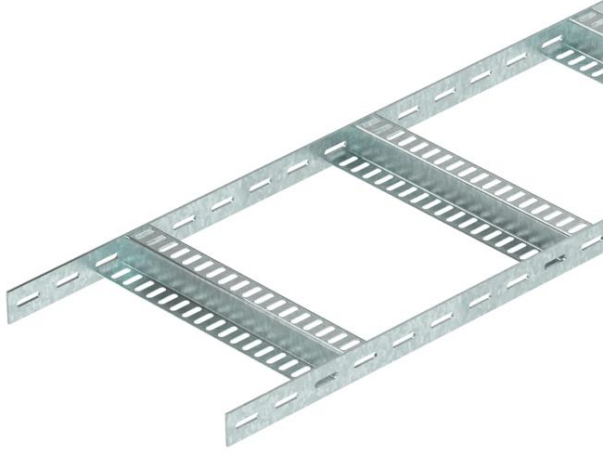


# Ficha Técnica

## Bandeja de escalera con peldaño en Z, para cargas ligeras FT

Referencia: 7098002



Bandeja de escalera para barcos ligera, con barra lateral perforada de ala 35 mm con peldaños en forma de Z soldados y perforados. Carga probada según CEI en combinación con conector SLV.

Bandeja de escalera para barcos ligera, con barra lateral perforada de ala 35 mm con peldaños en forma de Z soldados y perforados. Carga probada según CEI en combinación con conector SLV.



**St** Acero

**FT** Galvanizado por inmersión en caliente

### Datos maestros

Referencia	7098002
Tipo	SLZ L 100 FT
Denominación 1	Bandeja de esc. para barcos
Denominación 2	perforado con peldaño
Fabricante	OBO
Dimensión	35x106x3000
Material	Acero
Superficie	Galvanizado por inmersión en caliente
Norma superficies	DIN EN ISO 1461
Unidad VK más pequeña	3
Cantidad	Metro
Peso	175,334 kg
Unidad de peso	kg/100 m

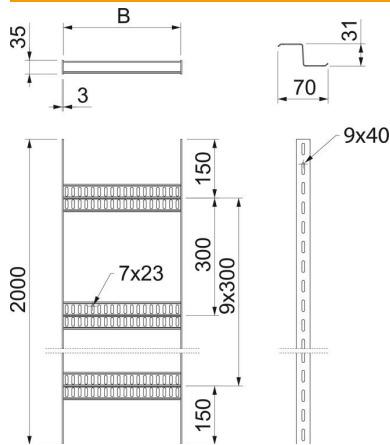
# Ficha Técnica

Bandeja de escalera con peldaño en Z, para cargas ligeras FT

Referencia: 7098002



## Dimensiones



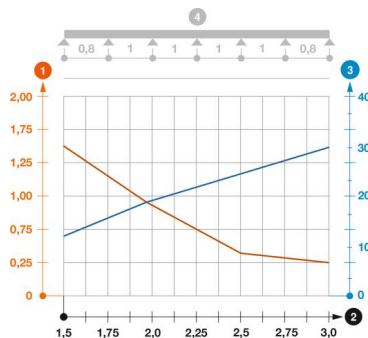
Tamaño	35x100
Longitud	3.000 mm
Longitud	3.000 ft
Ancho	100 mm
Altura	35 mm
Medida B	106 mm

## Datos técnicos

Modelo de peldaños	Perfil perforado
Modelo de perfil lateral	Perfil plano
Fijación del peldaño	Soldado
Mantenimiento de función	no
Acero inoxidable, barnizado	no
Perforación lateral	sí
Distancia entre peldaños	300 mm
Tipo vano ancho	no
Espesor	3 mm

## Cargas

Distancia de sujeción 1,5 m	1,5 kN/m
Distancia de sujeción 2,0 m	0,85 kN/m
Distancia de sujeción 2,5 m	0,35 kN/m
Distancia de sujeción 3,0 m	0,25 kN/m



### Diagrama de carga bandeja de escalera tipo SLZ L

- 1 Carga de de bandejas/ bandeja de escalera admisible en kN/m sin carga humana
  - 2 Distancia entre los apoyos en m
  - 3 Flexión de la barra en mm a kN/m permitidos.
- La curva de carga con bandejas portacables en mm
  - Curva de flexión de la barra según la distancia entre apoyos
- 4 Esquema de carga para procesos de comprobación