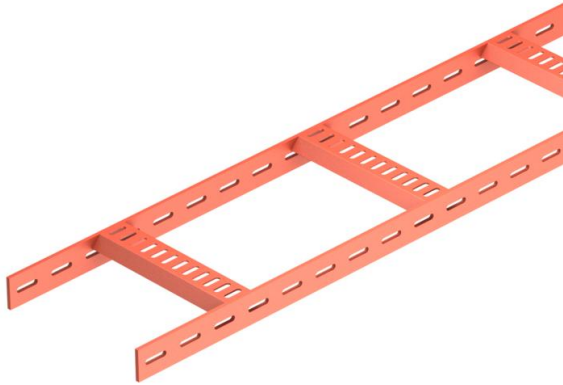


# Ficha Técnica

## Bandeja de escalera con peldaño de trapecio, estándar SG

Referencia: 7097212



Bandeja de escalera para barcos con barra lateral perforada de ala 40 mm con peldaños trapecoidales, soldados, perforados y abiertos hacia abajo. Carga probada según CEI en combinación con conector SLV. Imprimación para soldadura SIGMA-WELD 199.

Bandeja de escalera para barcos con barra lateral perforada de ala 40 mm con peldaños trapecoidales, soldados, perforados y abiertos hacia abajo. Carga probada según CEI en combinación con conector SLV. Imprimación para soldadura SIGMA-WELD 199.



**St** Acero

**SG** soldado

### Datos maestros

Referencia	7097212
Tipo	SL 62 100 SG
Denominación 1	Bandeja de esc. para barcos
Denominación 2	con peldaño trapecoidal
Fabricante	OBO
Dimensión	40x110x3000
Material	Acero
Superficie	soldado
Norma superficies	
Unidad VK más pequeña	3
Cantidad	Metro
Peso	299 kg
Unidad de peso	kg/100 m

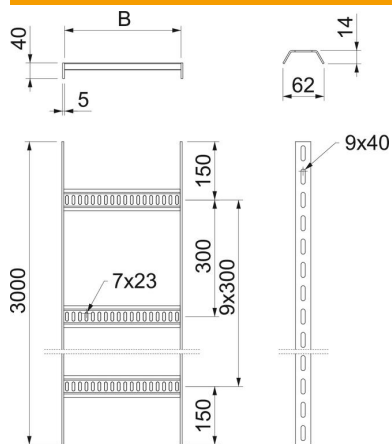
# Ficha Técnica

## Bandeja de escalera con peldaño de trapecio, estándar SG

Referencia: 7097212



### Dimensiones



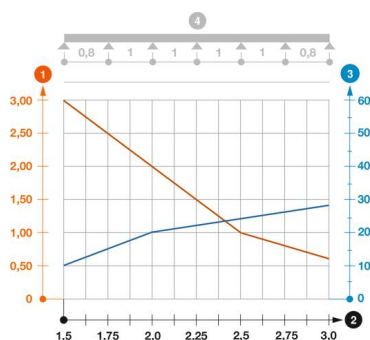
Longitud	3.000 mm
Longitud	3.000 ft
Ancho	100 mm
Altura	40 mm
Medida B	110 mm

### Datos técnicos

Modelo de peldaños	Perfil perforado
Modelo de perfil lateral	Perfil plano
Fijación del peldaño	Soldado
Mantenimiento de función	no
Acero inoxidable, barnizado	no
Perforación lateral	sí
Distancia entre peldaños	300 mm
Tipo vano ancho	no
Espesor	5 mm

### Cargas

Distancia de sujeción 1,5 m	3 kN/m
Distancia de sujeción 2,0 m	2 kN/m
Distancia de sujeción 2,5 m	1 kN/m
Distancia de sujeción 3,0 m	0,6 kN/m



### Diagrama de carga bandeja de escalera tipo SL62

- 1 Carga de de bandejas/ bandeja de escalera admisible en kN/m sin carga humana
  - 2 Distancia entre los apoyos en m
  - 3 Flexión de la barra en mm a kN/m permitidos.
- La curva de carga con bandejas portacables en mm
  - Curva de flexión de la barra según la distancia entre apoyos
- 4 Esquema de carga para procesos de comprobación