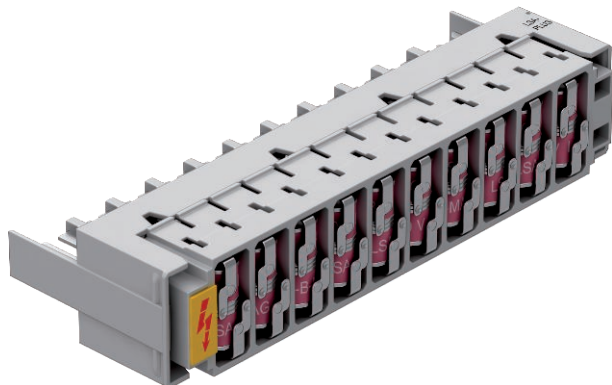


Ficha Técnica

LSA Cargador de protección básica

N.º de art. 5084020



Protección básica LSA de aplicación en sistemas de varios hilos, en sistemas MSR y equipos de telefonía.

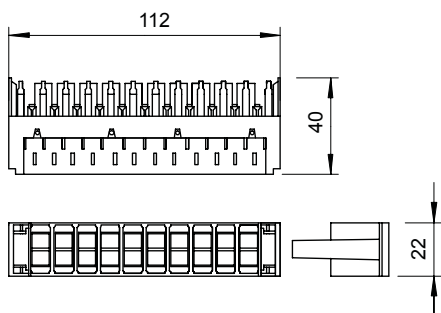
- Protección básica
- Equipado con 20 descargadores de gas
- Tensión máx.: 180 V

Aplicación: Directamente sobre regletas de corte o de conexión (p. ej. OBO LSA-A-LEI (5084 00 8) u OBO LSA-T-LEI (5084 01 2)).

Descargador de protección básica para protección de 10 dobles hilos.



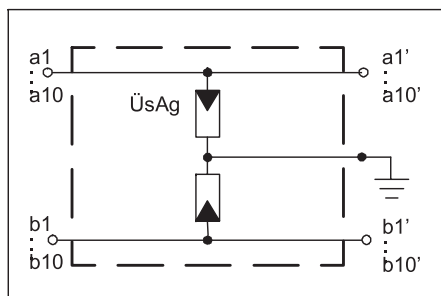
Dimensiones



Datos maestros

Código	5084020
Tipo	LSA-B-MAG
Denominación 1	Protección básica
Denominación 2	10 cond. bifilares p/LSA Plus
Dimensión	180V
Unidad VK más pequeña (VG)	1 Unidad
Peso	8,60 kg/100 u

Datos técnicos



Categoría	Tipo 1+2 / D1+C2
SPD según IEC 61643-21	Categoría I+II / D1+C2
Modelo	Protección básica
Número de polos	20
Corriente de impulso de descarga total (8/20)	10 kA
Corriente de impulso de descarga total (10/350)	1 kA
Máxima tensión de funcionamiento CA	120,00 V
Máxima tensión de funcionamiento CC	180,00 V
Resistencia de aislamiento	> 1 GΩ
Valor cresta de corriente de rayo (10/350)	0,50 kA
Capacidad (hilo-hilo)	< 10 pF
Capacidad (hilo-tierra)	< 10 pF
LPZ	0→2

Ficha Técnica

LSA Cargador de protección básica

N.º de art. 5084020



Datos técnicos

Corriente nominal	1,00 A
Corriente de carga nominal CA	0,70 A
Corriente de carga nominal CC	1,00 A
Modo de montaje	LSA Plus enchufable
Norma de ensayo	IEC 61643-21
Tipo de protección	IP20
Nivel de protección @ C1	<750 V
Conector / hilos protegidos	Otros
Resistencia a la sobrecorriente momentánea conductor - conductor	C2: 10 kV / 5 kA (8/20µs)
Resistencia a la sobrecorriente momentánea conductor - tierra	C2: 10 kV / 5 kA (8/20µs)
Gama de temperatura	-40+80 °C