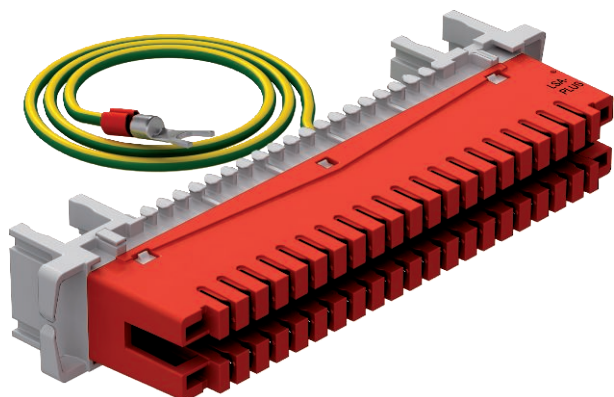


Ficha Técnica

Regleta de puesta a tierra LSA

N.º de art. 5084016



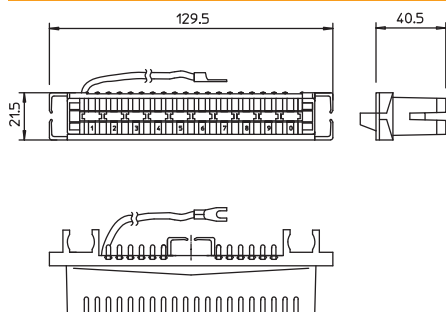
Barra de puesta a tierra LSA de 40 polos, para la conexión de conductores de tierra o pantallas con la toma de tierra.

- Completa con línea de conexión verde-amarilla, 1,5 mm²
- Color: rojo

Regleta de puesta a tierra LSA-Plus para puesta a tierra de 34 cables. Con conductor de puesta a tierra conectado, longitud 0,5 m.



Dimensiones



Datos maestros

Código	5084016
Tipo	LSA-E-LEI
Denominación 1	Regleta de puesta a tierra
Denominación 2	de 34 polos para LSA Plus
Dimensión	34-polig
Color	rojo
Unidad VK más pequeña (VG)	1 Unidad
Peso	6,50 kg/100 u