

# Ficha Técnica

## Lector de tarjetas magnéticas

N.º de art. 5091683



Lector de tarjetas magnéticas para la lectura y evaluación de tarjetas PCS.

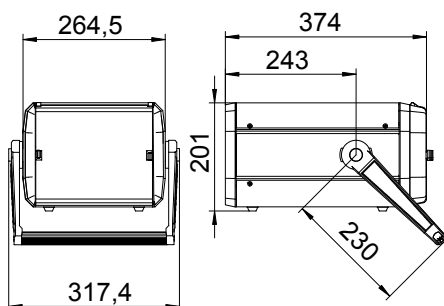
- Incluye batería de aprox. 4 h de funcionamiento independiente de la red
- Pantalla grande y sencilla



### Datos maestros

Código	5091683
Tipo	PCS-CS-D
Denominación 1	Lector de tarjetas
Denominación 2	versión Alemania
Dimensión	DE
Unidad VK más pequeña (VG)	1 Unidad
Peso	750,00 kg/100 u

### Datos técnicos



Tamaño	250 x 200 x 380 mm
Variante	D
Máx. protección previa por fusibles	1,25 A
Gama de medida	3- 120 kA
Tolerancia de medida	< 2 kA (< 2%)
Tensión nominal	230,00 V
Gama de temperatura	-10+50 °C