

Ficha Técnica

Solución de sistema fotovoltaico tipo 2 con conector MC4 y seccionador para inversor con 1 seguidor del N.º de art. 5088501



Solución de sistema tipo 2 con conector MC4 y seccionador para inversor con 1 seguidor del punto máximo de potencia MPP, 1000 V CC

- Descargador de varistores enchufable con dispositivo seccionador en conexión en estrella a prueba de fallos según VDE 0100-712 (50539-12)
- Bajo nivel de protección en CC: < 4,0 kV (Uoc máx. = 1000V CC con V20-C/0-500PV)
- Seccionador (1000V; 8A) para una desconexión segura del cable de ramales CC
- Una entrada de ramales fotovoltaicos (conectores MC4) en una entrada MPP-WR, hasta 30A CC por borne
- Carcasa premontada de policarbonato (IP66), resistente a UV para su instalación externa

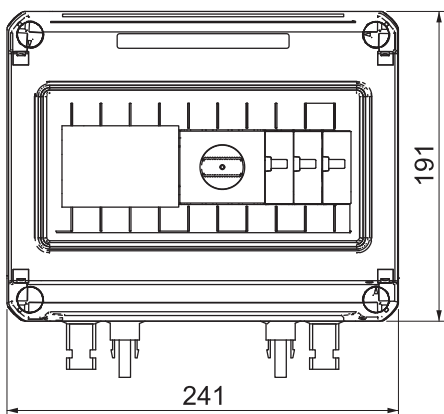
Para protección CC del inversor en instalaciones fotovoltaicas.

¡Si existe peligro de condensación, de agua, por viento, hielo, temperatura o sol, se deben adoptar medidas adicionales en caso necesario!



PC Policarbonato

Dimensiones



Datos maestros

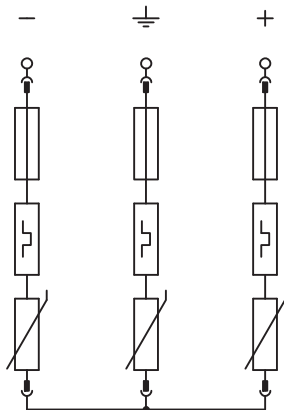
Código	5088501
Tipo	PKV-C1000ST100
Denominación 1	Solución fotov. en carcasa
Denominación 2	1 Modulosa 2 WR c/conmutador
Dimensión	1000V DC
Color	Gris claro, RAL 7035
Número RAL	7035
Material	Policarbonato
Siglas del material	PC
Unidad VK más pequeña (VG)	1 Unidad
Peso	180,00 kg/100 u

Ficha Técnica

Solución de sistema fotovoltaico tipo 2 con conector MC4 y seccionador para inversor con 1 seguidor del N.º de art. 5088501



Datos técnicos



Clasificación según la norma EN 61643-11	Tipo 2
Clasificación según norma IEC 61643-11	clase II
Categoría de pruebas tipo 2	<input checked="" type="checkbox"/>
Tensión nominal CC	1.000,00 V
Máxima tensión de funcionamiento CC	1.000,00 V
Tensión máxima de funcionamiento DC	1.000,00 V
Intensidad nominal de descarga (8/20 µs)	20,00 kA
Intensidad nominal de descarga (8/20)	20 kA
Máxima corriente de descarga (8/20 µs)	40,00 kA
Nivel de protección	4,00 kV
Nivel de protección	< 4,0 kV
Tiempo de reacción	< 25 ns
Máx. protección previa por fusibles	125,00 A
Gama de temperatura	-40+80 °C
Modelo de polos	3
Modelo	Tripolar para sistemas fotovoltaicos
Modelo	3 polos
Modo de montaje	Premontado en la carcasa
Tipo de protección	IP66
Modo de protección	IP66
Tamaño	Otros
Señalización remota	<input type="checkbox"/>
Fusible previo integrado	<input type="checkbox"/>
Máx. tensión fotovoltaica	1.000,00 V
Señalización en el dispositivo	Visual