

Ficha Técnica

Solución de sistema fotovoltaico tipo 2 con conectores MC4 para inversor con 1 seguidor del N.º de art. 5088554



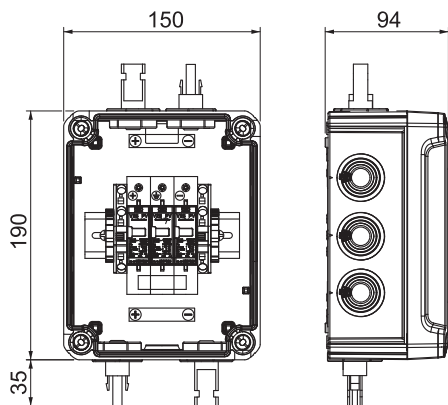
Solución de sistema tipo 2 con conector MC4 para inversor de instalaciones fotovoltaicas con 1 seguidor del punto máximo de potencia MPP

- Descargador de varistores enchufable con dispositivo seccionador en conexión en estrella a prueba de fallos según VDE 0100-712 (50539-12)
- Bajo nivel de protección en CC: < 4,0 kV (Uoc máx. = 1000V CC con V20-C/0-500PV)
- Una entrada de ramales fotovoltaicos (conectores MC4) en una entrada MPP-WR, hasta 30A CC por borne
- Carcasa premontada de policarbonato (IP66), resistente a UV para su instalación externa

Para protección CC del inversor en instalaciones fotovoltaicas.
¡Si existe peligro de condensación, de agua, por viento, hielo, temperatura o sol, se deben adoptar medidas adicionales en caso necesario!



Dimensiones



Datos maestros

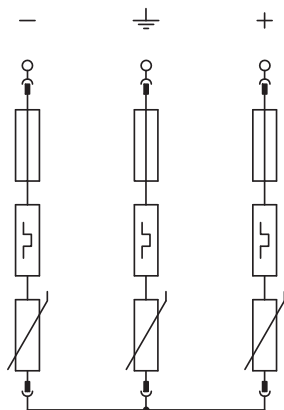
Código	5088554
Tipo	PVG-C1000S100
Denominación 1	Solución fotov. en carcasa
Denominación 2	1x1 fv string a 1WR-MPP+MC4
Dimensión	1000V DC
Unidad VK más pequeña (VG)	1 Unidad
Peso	105,00 kg/100 u

Ficha Técnica

Solución de sistema fotovoltaico tipo 2 con conectores MC4 para inversor con 1 seguidor del N.º de art. 5088554



Datos técnicos



Clasificación según la norma EN 61643-11	Tipo 2
Clasificación según norma IEC 61643-11	clase II
Categoría de pruebas tipo 2	<input checked="" type="checkbox"/>
Máxima tensión de funcionamiento CC	1.000,00 V
Tensión máxima de funcionamiento DC	1.000,00 V
Intensidad nominal de descarga (8/20)	20 kA
Máxima corriente de descarga (8/20 µs)	40,00 kA
Nivel de protección	< 4,0 kV
Tiempo de reacción	< 25 ns
Máx. protección previa por fusibles	125,00 A
Resistente a cortocircuito	<input checked="" type="checkbox"/>
Gama de temperatura	-40-+80 °C
Número de polos	3
Modelo	Para un punto máximo de potencia MPP y con conexión MC4
Modelo	3 polos
Modo de montaje	Premontado en la carcasa
Modo de montaje	premontado en la carcasa
Tipo de protección	IP66
Modo de protección	IP66
Tamaño	Otros
Unidad de división TE (17,5 mm)	3
Máx. sección transversal de conductor flexible (de hilo fino)	25,00 mm²
Máx. sección transversal de conductor rígido (unifilar/multifilar)	35,00 mm²
Máx. tensión fotovoltaica	1.000,00 V
Señalización en el dispositivo	Visual