

Ficha Técnica

Conector de repuesto para señalización a distancia VF

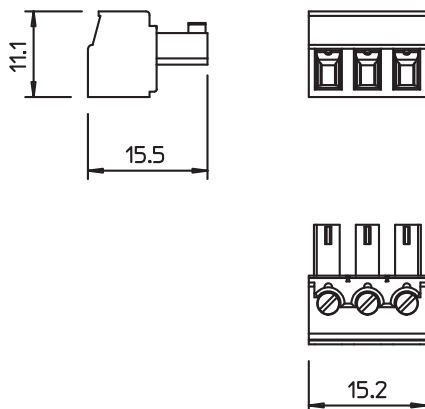
N.º de art. 5098475



Conector de telecomunicaciones de repuesto, 3 polos para variante VF



Dimensiones



Datos maestros

Código	5098475
Tipo	VF-FS
Denominación 1	Reemplazo FS
Denominación 2	para protección contra sobret.
Unidad VK más pequeña (VG)	25 Unidad
Peso	0,32 kg/100 u

Datos técnicos

Clasificación según la norma EN 61643-11	Tipo 3
Modelo de polos	3
Número de polos	3
Modelo	3 polos
Tipo de protección	IP20
Modo de protección	IP 20