

Ficha Técnica

Protección MSR para alimentación de corriente de 2 polos con señalización a distancia 230 V AC

N.º de art. 5097858



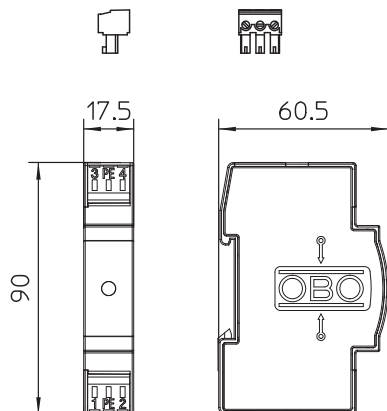
Protección contra sobretensiones/protección fina de red tipo 3 según EN 61643-11 con señalización remota

- Contacto inversor sin potencial con señalización remota, para supervisión de funcionamiento
- Apropiado para sistemas de tensión alterna
- Con indicación visual de funcionamiento
- Con bornes de conexión sin tornillos de fácil montaje
- Ahorra espacio gracias a un módulo de 17,5 mm
- Conexión en estrella

Aplicación: Uso universal en carril DIN de 35 mm en armarios de distribución convencionales.



Dimensiones



Datos maestros

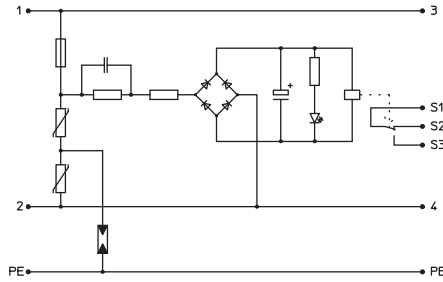
Código	5097858
Tipo	VF230-AC-FS
Denominación 1	Descarregador de sobretensões
Denominación 2	com sinalização remota
Dimensión	230V AC
Unidad VK más pequeña (VG)	1 Unidad
Peso	6,91 kg/100 u

Ficha Técnica

Protección MSR para alimentación de corriente de 2 polos con señalización a distancia 230 V AC
N.º de art. 5097858



Datos técnicos



Clasificación según la norma EN 61643-11	Tipo 3
Clasificación según norma IEC 61643-11	clase III
Categoría de pruebas tipo 3	<input checked="" type="checkbox"/>
Tensión nominal	230,00 V
Máxima tensión de funcionamiento CA	255,00 V
Tensión máxima de funcionamiento	255,00 V
Tensión máxima de funcionamiento AC	255,00 V
Intensidad nominal de descarga (8/20)	2,5 kA
Corriente nominal	20,00 A
Máxima corriente de descarga (8/20 µs)	7,00 kA
Nivel de protección común [L-PE]	1.500,00 kV
Nivel de protección	<1,0 kV
Nivel de protección [L-N]	1.000,00 kV
Nivel de protección (N-PE)	< 1,4 kV
Tiempo de reacción	<25 ns
Gama de temperatura	-40+80 °C
Número de polos	3
Modo de montaje	Raíl simétrico 35 mm
Modo de montaje	Raíl simétrico 35 mm
Tipo de protección	IP20
Modo de protección	IP 20
Con riesgo de emisión de chispas	<input type="checkbox"/>
Unidad de división TE (17,5 mm)	1
Señalización remota	<input checked="" type="checkbox"/>
Contacto de señalización remota	<input checked="" type="checkbox"/>
Máx. sección transversal de conductor flexible (de hilo fino)	2,50 mm ²
Máx. sección transversal de conductor rígido (unifilar/multifilar)	2,50 mm ²
Sección de conexión, conector flexible	0,14 - 2,50 mm ²
Sección de conexión rígida	0,14 - 2,50 mm ²
Sección de conexión, conector multifilar	0,14 - 2,50 mm ²
Señalización en el dispositivo	Visual