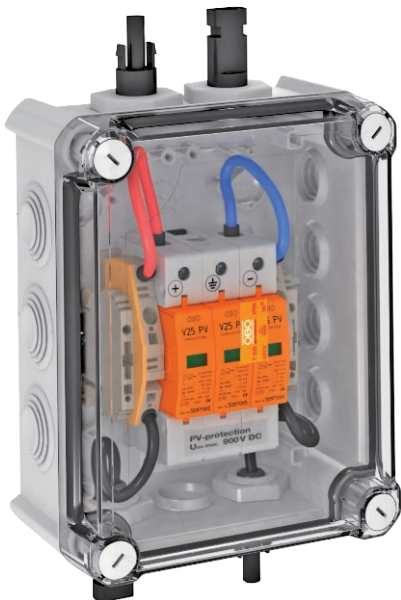


# Ficha Técnica

Solución de sistema fotovoltaico tipo 1+2 conectores MC4 para inversor con 1 seguidor del punto máximo  
N.º de art. 5088564



Solución de sistema tipo 1+2 con conector MC4 para inversor de instalaciones fotovoltaicas con 1 seguidor del punto máximo de potencia MPP

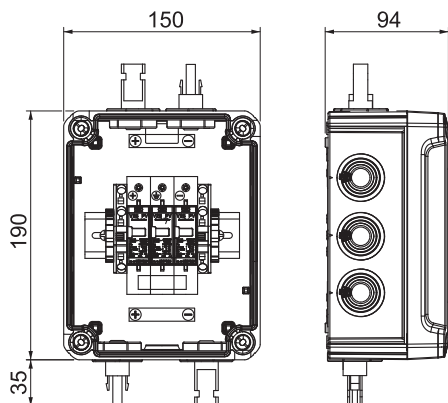
- Descargador de varistores enchufable con dispositivo seccionador en conexión en estrella a prueba de fallos según VDE 0100-712 (50539-12)
- Descargador combinado tipo 1+2 para conexión equipotencial de protección contra descargas atmosféricas según EN 62305 (VDE 0185-305)
- Bajo nivel de protección en CC: < 3,0 kV (Uoc máx. = 900V CC con V25-B+C/0-450PV)
- Una entrada de ramales fotovoltaicos (conectores MC4) en una entrada MPP-WR, hasta 30A CC por borne
- Carcasa premontada de policarbonato (IP66), resistente a UV para su instalación externa

Para protección CC del inversor en instalaciones fotovoltaicas.

¡Si existe peligro de condensación, de agua, por viento, hielo, temperatura o sol, se deben adoptar medidas adicionales en caso necesario!



## Dimensiones



## Datos maestros

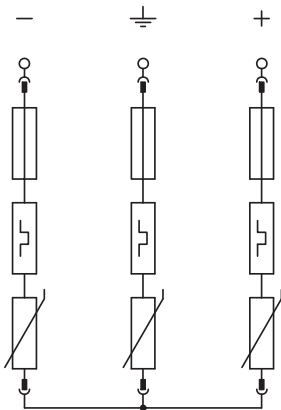
Código	5088564
Tipo	VG-BC900S1
Denominación 1	Solución fotov. en carcasa
Denominación 2	1x1 fotov.string a 1WR-MPP+MC4
Dimensión	900V DC
Color	Gris claro, RAL 7035
Número RAL	7035
Unidad VK más pequeña (VG)	1 Unidad
Peso	105,00 kg/100 u

# Ficha Técnica

Solución de sistema fotovoltaico tipo 1+2 conectores MC4 para inversor con 1 seguidor del punto máximo  
N.º de art. 5088564



## Datos técnicos



Clasificación según la norma EN 61643-11	Tipo 1+2
Clasificación según norma IEC 61643-11	clase I+II
Categoría de pruebas tipo 1	<input checked="" type="checkbox"/>
Categoría de pruebas tipo 2	<input checked="" type="checkbox"/>
Máxima tensión de funcionamiento CC	900,00 V
Tensión máxima de funcionamiento DC	900,00 V
Intensidad nominal de descarga (8/20)	30 kA
Intensidad nominal de descarga (8/20 µs) [L-N]	30,00 kA
Máxima corriente de descarga (8/20 µs)	50,00 kA
Valor cresta de corriente de rayo (10/350)	7,00 kA
Corriente de descarga (8/20) [total]	60,00 kA
Nivel de protección	< 3,0 kV
Tiempo de reacción	< 25 ns
Gama de temperatura	-40-+80 °C
Número de polos	3
Modelo	Para un MPP y con conexión MC4
Modo de montaje	Premontado en la carcasa
Modo de montaje	premontado en la carcasa
Tipo de protección	IP66
Modo de protección	IP66
Con riesgo de emisión de chispas	<input type="checkbox"/>
Tamaño	Otros
Señalización remota	<input type="checkbox"/>
Máx. sección transversal de conductor flexible (de hilo fino)	25,00 mm <sup>2</sup>
Máx. sección transversal de conductor rígido (unifilar/multifilar)	35,00 mm <sup>2</sup>
Máx. tensión fotovoltaica	900,00 V
Señalización en el dispositivo	Visual