

Ficha Técnica

Carcasa para instalación fotovoltaica con 4 portafusibles V25, 900 V
N.º de art. 5088640



Solución con fusibles fotovoltaicos (no equipados) para inversores fotovoltaicos con 1 seguidor MPP

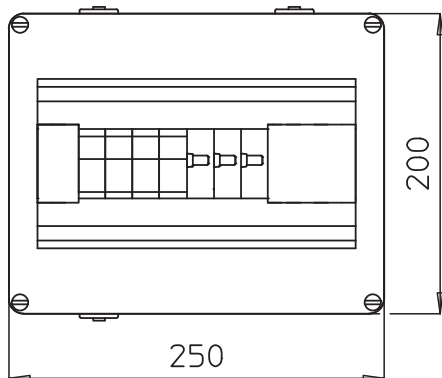
- conexión en Y resistente a errores según VDE 0100-712 (50539-12)
- nivel de protección CC bajo: <math><3,0\text{ kV}</math> ($U_{oc}</math> máx = 900 V CC con V25-B + C / 0-450PV)$
- (+) polos mediante 4 fusibles fotovoltaicos de 10x38 mm (no equipados), 900 V CC protegidos
- 4 (-) polos conectados en paralelo mediante puntos terminales de hasta 6 mm² en la carcasa, hasta 30 A CC por terminal
- Premontado en una carcasa de policarbonato (IP65), resistente a los rayos UV para uso en exteriores, incluye juego de prensaestopas

Para protección DC del inversor en sistemas fotovoltaicos.

¡Si existe peligro de condensación, de agua, por viento, hielo, temperatura o sol, se deben adoptar medidas adicionales en caso necesario!



Dimensiones



Datos maestros

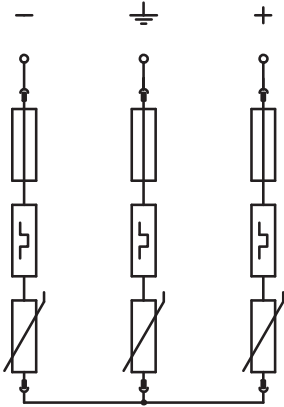
| | |
|----------------------------|----------------------------|
| Código | 5088640 |
| Tipo | VG-BC PV900KS4 |
| Denominación 1 | Solución fotov. en carcasa |
| Denominación 2 | PV con 4-String + Fusible |
| Dimensión | 900V DC |
| Unidad VK más pequeña (VG) | 1 Unidad |
| Peso | 205,00 kg/100 u |

Ficha Técnica

Carcasa para instalación fotovoltaica con 4 portafusibles V25, 900 V
N.º de art. 5088640



Datos técnicos



| | |
|--|---|
| Clasificación según la norma EN 61643-11 | Tipo 1+2 |
| Clasificación según norma IEC 61643-11 | clase II |
| Máxima tensión de funcionamiento CC | 900,00 V |
| Tensión máxima de funcionamiento DC | 900,00 V |
| Intensidad nominal de descarga (8/20) | 30 kA |
| Máxima corriente de descarga (8/20 µs) | 50,00 kA |
| Valor cresta de corriente de rayo (10/350) | 7,00 kA |
| Nivel de protección | < 3,0 kV |
| Tiempo de reacción | < 25 ns |
| Gama de temperatura | -40+80 °C |
| Modelo | Tipo 1+2 en carcasa con portafusibles (sin equipar) |
| Tipo de protección | IP65 |
| Modo de protección | IP 65 |
| Sección de conexión, conector flexible | 0,50 - 6,00 mm ² |
| Sección de conexión rígida | 0,50 - 6,00 mm ² |
| Sección de conexión, conector multifilar | 0,50 - 6,00 mm ² |
| Señalización en el dispositivo | Visual |