

# Ficha Técnica

## Carcasa para instalación fotovoltaica con 4 fusibles

10 A

N.º de art. 5088651



Solución de sistema con fusibles fotovoltaicos sin componentes para inversor de instalaciones fotovoltaicas con 1 seguidor del punto máximo de potencia MPP

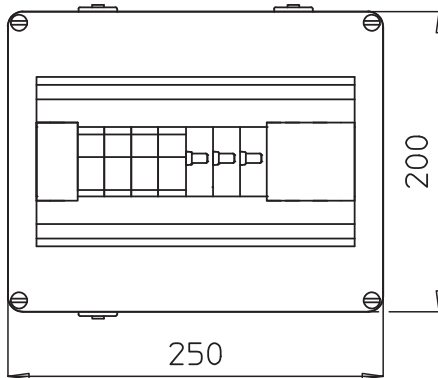
- Descargador de varistores enchufable con dispositivo seccionador en conexión en estrella a prueba de fallos según VDE 0100-712 (50539-12)
- Bajo nivel de protección en CC: < 4,0 kV (Uoc máx. = 1000V CC con V20-C/0-500PV)
- Polos (+) mediante 4 fusibles fotovoltaicos 10x38mm 10 A, 1000V CC protegido
- 4 polos (-) mediante bornes hasta 6 mm<sup>2</sup> en carcasa conectados en paralelo, hasta 30A CC por borne
- Carcasa premontada de policarbonato (IP65), resistente a los UV para su instalación externa, con set de prensaestopas

Para protección CC del inversor de instalaciones fotovoltaicas.

¡Si existe peligro de condensación, de agua, por viento, hielo, temperatura o sol, se deben adoptar medidas adicionales en caso necesario!



### Dimensiones



### Datos maestros

Código	5088651
Tipo	VG-C DCPH1000-4S
Denominación 1	Dispositivo de protección
Denominación 2	PV con 4-String + Fusible
Dimensión	1000V DC
Unidad VK más pequeña (VG)	1 Unidad
Peso	200,00 kg/100 u

# Ficha Técnica

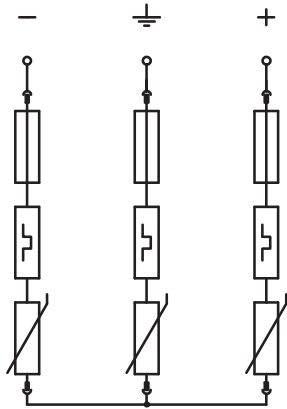
## Carcasa para instalación fotovoltaica con 4 fusibles

10 A

N.º de art. 5088651



### Datos técnicos



Clasificación según la norma EN 61643-11	Tipo 2
Clasificación según norma IEC 61643-11	clase II
Máxima tensión de funcionamiento CC	1.000,00 V
Tensión máxima de funcionamiento DC	1.000,00 V
Intensidad nominal de descarga (8/20)	20 kA
Máxima corriente de descarga (8/20 µs)	40,00 kA
Nivel de protección	< 4,0 kV
Tiempo de reacción	< 25 ns
Gama de temperatura	-40+80 °C
Modelo	Tipo 2 en carcasa con 4 fusibles de instalación fotovoltaica (10A)
Tipo de protección	IP65
Modo de protección	IP 65
Sección de conexión, conector flexible	0,50 - 6,00 mm <sup>2</sup>
Sección de conexión rígida	0,50 - 6,00 mm <sup>2</sup>
Sección de conexión, conector multifilar	0,50 - 6,00 mm <sup>2</sup>
Señalización en el dispositivo	Visual