

Ficha Técnica

Perfil colgante FT

Referencia: 6364500



Perfil TP para la fijación en techos de hormigón horizontales.
Si el perfil se fija al techo o se atornilla contra el refuerzo frontal, debe instalarse una pieza distanciadora DS 4 por razones de estabilidad.
Importante: utilizar la escuadra solo hasta 345 mm de largo.



St Acero

FT Galvanizado por inmersión en caliente

Datos maestros

Referencia	6364500
Tipo	TPS 545 FT
Denominación 1	Soporte/perfil TP
Fabricante	OBO
Dimensión	L545mm
Color	zinc
Material	Acero
Superficie	Galvanizado por inmersión en caliente
Norma superficies	DIN EN ISO 1461
Unidad VK más pequeña	1
Cantidad	Pieza
Peso	89 kg
Unidad de peso	kg/100 ud.
Huella de CO2 (GWP) Cradle-to-Gate	1,8863 kg CO2e / 1 Unidad

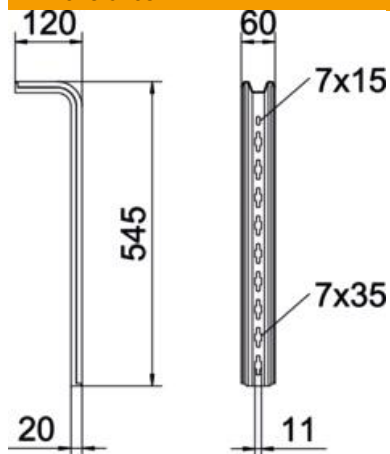
Ficha Técnica

Perfil colgante FT

Referencia: 6364500



Dimensiones



Longitud	545 mm
Ancho	60 mm
Altura	120 mm
Medida L	545 mm

Datos técnicos

Versión	Perfil en S
Mantenimiento de función	no

Cargas



Diagrama de carga perfil en TP tipo TPS

- 1 Flexión del extremo del perfil colgante en caso de la carga de escuadra admisible.
 - 2 Carga admisible de la escuadra kN sin carga humana
 - 3 Longitud de la escuadra en mm
- La curva de carga con longitudes de perfil en mm

Valor característico de carga del taco perfil colgante TP

Carga por un lado	Carga máxima [kN]
Taco tipo	Ancho de la escuadra [mm]
BZ3 8x75/0-20	<TEXT><P>145</P></TEXT>, <TEXT><P>245</P></TEXT>, <TEXT><P>345</P></TEXT>
BZ3 10x90/0-30	<TEXT><P>1,48</P></TEXT>, <TEXT><P>0,93</P></TEXT>, <TEXT><P>0,68</P></TEXT>
	<TEXT><P>1,48</P></TEXT>, <TEXT><P>0,93</P></TEXT>, <TEXT><P>0,68</P></TEXT>

Carga máxima F tot. = peso del cable + bandeja portacables + escuadra + perfil colgante. Los valores de la tabla para la carga a ambos lados tienen en cuenta la distancia del eje existente $a_i = 17$ cm. Los datos indicados se basan en hormigón agrietado con clase de resistencia C20/25. Los valores indicados se basan en el hormigón de la clase de resistencia C20/25. ¡Deben tenerse en cuenta las particularidades constructivas de la licencia DIBt (taco)!