

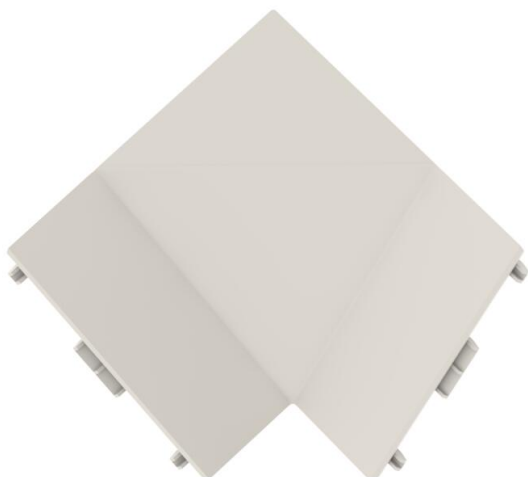
Ficha Técnica

Ángulo interior TRI IE350350

Referencia: 6131171



Ángulo interior como pieza preformada para modificar la dirección del canal de esquina RAUTRIGO.
Encubrimiento del borde de corte.



PVC Cloruro de polivinilo

Datos maestros

Referencia	6131171
Tipo	TRI IE350350 rws
Denominación 1	Ángulo interior
Denominación 2	RAUTRIGO 35x35 9010
Fabricante	OBO
Dimensión	68x68x5
Color	blanco puro; RAL 9010
Material	Cloruro de polivinilo
Unidad VK más pequeña	10
Cantidad	Pieza
Peso	1,58 kg
Unidad de peso	kg/100 ud.
Huella de CO2 (GWP) Cradle-to-Gate	0,0446 kg CO2e / 1 Unidad

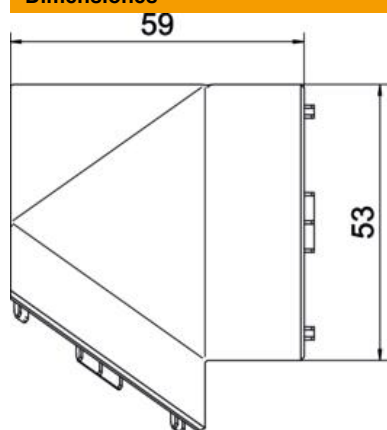
Ficha Técnica

Ángulo interior TRI IE350350

Referencia: 6131171



Dimensiones



Longitud	68 mm
Ancho	68 mm
Altura	5 mm

Datos técnicos

Versión	Pieza cobertora
Tipo de fijación	Encajable
Libre de halógenos	no
Ángulo mín.	90 mm