

Ficha Técnica

Tabique separador 30 DD

Referencia: 6062314



Tabique separador para separar cables de diferentes tensiones y funciones.



St Acero

DD Galvanizado en banda cinc/aluminio, Double Dip

Datos maestros

Referencia	6062314
Tipo	TSG 30 DD
Denominación 1	Tabique separador
Denominación 2	para bandeja portacables
Fabricante	OBO
Dimensión	30x2995
Material	Acero
Superficie	Galvanizado en banda cinc/aluminio, Double Dip
Norma superficies	DIN EN 10346
Unidad VK más pequeña	3
Cantidad	Metro
Peso	38 kg
Unidad de peso	kg/100 m

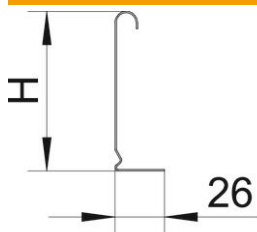
Ficha Técnica

Tabique separador 30 DD

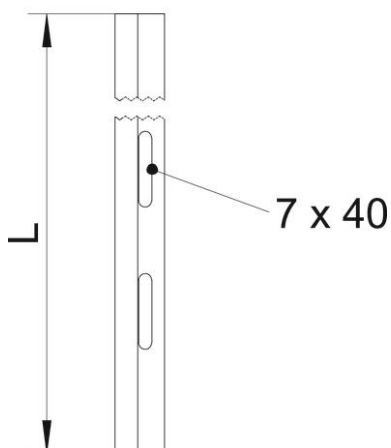
Referencia: 6062314



Dimensiones



Longitud	3.000 mm
Longitud	118 ft
Altura	30 mm
Altura	1 in
Espesor de chapa	0,75 mm
Medida H (pulgada)	1 in
Medida H	30 mm
Medida L	118 ft
Medida L	3.000 mm



Datos técnicos

Versión	Perfil en L
Tipo de fijación	Atornillable
Troquel de sujeción (ETIM)	no
Mantenimiento de función	no
Apropiado para bandeja de rejilla	sí
Apropiado para bandeja de escalera	no
Apropiado para bandeja portacables	sí
Acero inoxidable, barnizado	no