

# Ficha Técnica

## Caja portamecanismos o de conexiones empotrable

Referencia: 2003019



Caja portamecanismos/de conexiones con protección contra la torsión, distancia de combinación normalizada y garantizada de 71 mm (según DIN 49 073-1) mediante acoplamiento de encaje rápido. Aberturas rompibles para conductores y tubos de Ø 20 mm y Ø 25 mm. Combinable para fijación por expansión y por tornillo, soportes profundos para empotrado, distancia entre tornillos para mecanismos de 60 mm, para fijar con tornillos autorroscantes de 3,2 mm, con 2 espacios para tornillos pero sin tornillos, grado de protección IP20.

Caja portamecanismos/de conexiones con protección contra la torsión, distancia de combinación normalizada y garantizada de 71 mm (según DIN 49 073-1) mediante acoplamiento de encaje rápido. Aberturas rompibles para conductores y tubos de Ø 20 mm y Ø 25 mm. Combinable para fijación por expansión y por tornillo, soportes profundos para empotrado, distancia entre tornillos para mecanismos de 60 mm, para fijar con tornillos autorroscantes de 3,2 mm, con 2 espacios para tornillos pero sin tornillos, grado de protección IP20.



PS Poliestirol

### Datos maestros

Referencia	2003019
Tipo	UG 60 VD
Denominación 1	Caja de conexión/mecanismos
Denominación 2	empotrado
Fabricante	OBO
Dimensión	Ø60mm, H60mm
Color	Negro
Material	Poliestireno
Unidad VK más pequeña	25
Cantidad	Pieza
Peso	1,79 kg
Unidad de peso	kg/100 u

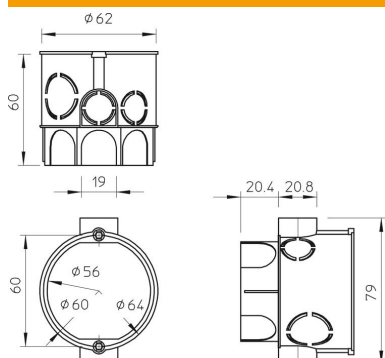
# Ficha Técnica

## Caja portamecanismos o de conexiones empotrable



Referencia: 2003019

### Dimensiones



Altura	60 mm
--------	-------

### Datos técnicos

Número de entradas	13
Número de compartimentos	1
Tipo de entrada	Aberturas rompibles para conductores y tubos de Ø 20 mm y Ø 25 mm
Tipo de entrada a la carcasa	Troquelado
Versión	Individual
Forma constructiva	Caja/toma de conexión para mecanismos
Fijación de los aparatos	atornillar o expandir
Montaje	Sin
Tapa	Sin
Fijación de tapa	No se aplica
Entrada por la parte posterior	no
Entradas	13
Antiinflamable	según la norma VDE 0471/DIN 695 parte 2-1, temperatura de ensayo 650 °C
Ejecución	redondo
Mantenimiento de función	Sin
Altura del piso mín.	64 mm
Para diámetro de tubo	20/25 mm
Distancia entre tornillos mecanismo	60 mm
Con apantallamiento	no
Con lengüeta claveteada	no
Con tornillos	no
Modo de montaje	Empotrado
Sección nominal máx.	2,5 mm <sup>2</sup>
Sección nominal mín.	1,5 mm <sup>2</sup>
Precintable	no
Clase de protección	IP20
Empalmes	Empalme tubular
Hermética	no
Tensión de funcionamiento	400 V