

# Ficha Técnica

## Descargador de sobretensiones V10 Compact con señalización acústica 255 V

Referencia: 5093391



Dispositivo de protección contra sobretensiones, módulo compacto, tipo 2+3

- Protección contra sobretensiones en subestaciones según VDE 0100-443 (IEC 60364-4-44)
  - Capacidad de descarga de hasta 60 kA (8/20) en total
  - Solución integrada 3+1 para sistemas de red TN y TT en anchura de módulo de 45 mm
  - Tecnología de varistores de alto rendimiento
  - Incluye dispositivo seccionador térmico y dinámico, e indicación visual de funcionamiento
  - Versión ...-AS con señalización de averías acústica adicional (desconectable)
- Aplicación: subestación/distribución en planta y equipo de protección de sistemas de corriente trifásica.



### Datos maestros

Referencia	5093391
Tipo	V10 COMPACT-AS
Denominación 1	V10 Compact
Denominación 2	con señalización acústica
Fabricante	OBO
Dimensión	255V
Unidad VK más pequeña	1
Cantidad	Pieza
Peso	15,8 kg
Unidad de peso	kg/100 u

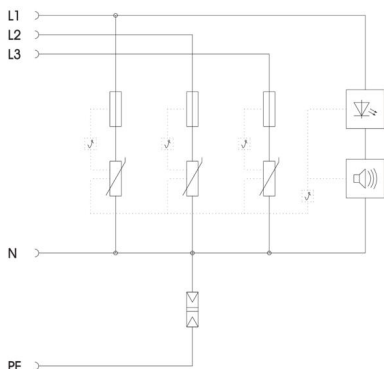
# Ficha Técnica

Descargador de sobretensiones V10 Compact con  
señalización acústica 255 V

Referencia: 5093391



## Datos técnicos



Corriente de impulso de descarga (8/20 $\mu$ s) [total]	60 kA
Tiempo de reacción	<25 ns
Con riesgo de emisión de chispas	no
Modelo de polos	3+N/PE
Ancho de construcción en divisiones (TE, 17,5 mm)	Otros
Temperatura de servicio máx.	80 °C
Temperatura de servicio mín.	-40 °C
Señalización remota	no
Capacidad de extinción de corriente de seguimiento (eff) [N-PE]	0,1 kA
Capacidad de extinción de corriente de seguimiento Ieff	10
Máxima tensión de funcionamiento CA	255
Fusible previo integrado	no
Sección transversal de conductor flexible (de hilo fino) mín.	10 mm <sup>2</sup>
Sección transversal de conductor rígido (unifilar/multifilar) máx.	10 mm <sup>2</sup>
Sección transversal de conductor rígido (unifilar/multifilar) mín.	2,5 mm <sup>2</sup>
LPZ	1→3
Máx. protección contra sobrecorrientes del lado de la red	63
Máx. protección previa por fusibles	63 A
Máxima corriente de descarga (8/20 $\mu$ s)	20 kA
Modo de montaje	Raíl simétrico 35 mm
Intensidad nominal de descarga (8/20 $\mu$ s)	10 kA
Tensión nominal CA (50 / 60 Hz)	230 V
Estructura de red	Otros
Estructura de red TN	sí
Estructura de red TN-C-S	sí
Estructura de red TN-S	sí
Estructura de red TT	sí
Categoría de pruebas tipo 2	sí
Categoría de pruebas tipo 3	sí
Clase de protección	IP20
Nivel de protección	$\leq 1,1$
Señalización en el dispositivo	óptico y acústico
Clasificación según la norma EN 61643-11	Tipo 2+3
SPD según IEC 61643-1	clase II+III
Tipo de línea para dispositivos de protección contra sobretensiones	Línea eléctrica CA