

Ficha Técnica

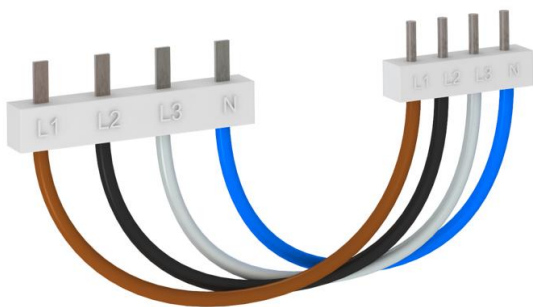
Puente de conexión para V10 Compact 200 mm

Referencia: 5089650



Para puentear V10 Compact, p. ej., para interruptores de protección FI en módulos de 17,5mm.

- Versión de 4 polos (L1; L2; L3; N)
- Conductor: H07V-K 4 mm²
- Conexión del V10 Compact a través de contacto de clavija (diámetro: 2,7 mm)
- Conexión del interruptor de protección FI a través de contacto plano (4 x 1,5 mm)



Datos maestros

Referencia	5089650
Tipo	VB-V10 COMPACT-2
Denominación 1	Puente de conexión
Denominación 2	para V10 Compact
Fabricante	OBO
Dimensión	200mm
Unidad VK más pequeña	1
Cantidad	Pieza
Peso	5,3 kg
Unidad de peso	kg/100 u

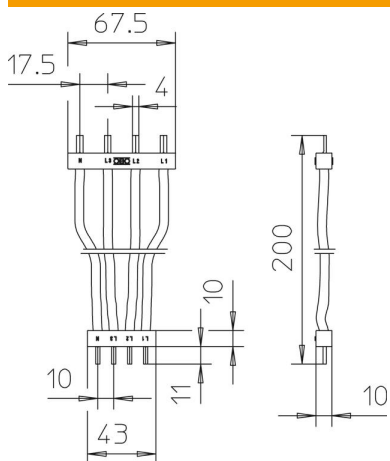
Ficha Técnica

Puente de conexión para V10 Compact 200 mm

Referencia: 5089650



Dimensiones



Longitud	200 mm
Ancho	67,5 mm
Altura	10 mm

Datos técnicos

Longitud del cable de conexión	0,2 m
Versión	200 mm
Modelo de polos	4
Clase de protección	IP20