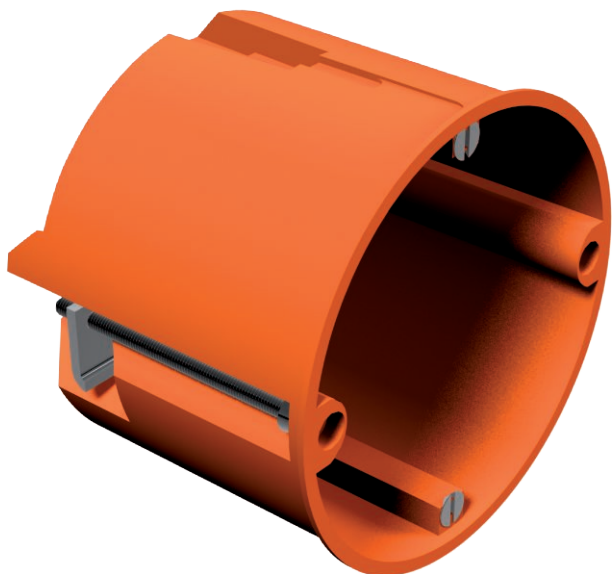


Ficha Técnica

Caja portamecanismos o de conexiones para paredes huecas.

N.º de art. 2003442



Caja portamecanismos/de conexiones para paredes huecas. Dimensiones según DIN 49073-1, para un grosor de placa de entre 7 y 35 mm. Distancia estándar de combinación de 71 mm, posibilidad de realizar un cableado entre cajas con la ayuda de conectores de unión con combinaciones entre cajas portamecanismos y cajas de conexión de mecanismos, las cajas portamecanismos también se pueden utilizar como cajas de conexión según VDE 0606-1 con doble fijación atornillada y tapa atornillada, grado de protección IP30.



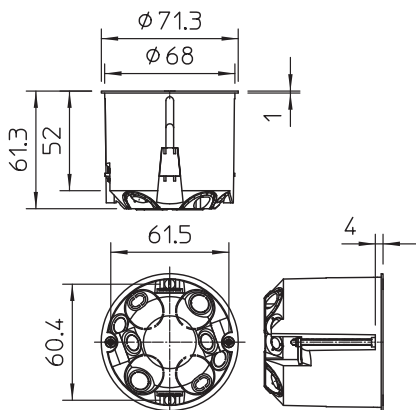
PP Polipropileno

Texto adicional del producto 2 Norma IEC 60670-1, IEC 60670-22 y DIN 49073-1.

Datos maestros

Código	2003442
Tipo	HV 60
Denominación 1	Caja de conexión/mecanismos
Denominación 2	pared hueca
Dimensión	Ø68mm, H61mm
Color	naranja
Material	Polipropileno
Siglas del material	PP
Unidad VK más pequeña (VG)	25 Unidad
Peso	2,74 kg/100 u

Datos técnicos



Altura	61,00 mm
Ø	68 Max.
Diámetro	68,00 mm
Con cierre	<input type="checkbox"/>
Número de entradas	8
Entradas	8
Número de compartimentos	1
Tipo de entrada	aberturas rompibles para conductores NYM, cables de datos y tubos de 20 mm de Ø.
Tipo de entrada a la carcasa	Troquelado
Versión	Individual
Forma constructiva	Caja/toma de conexión para mecanismos
Fijación de los aparatos	Tornillos
Montaje	Sin
Tapa	Sin
Fijación de tapa	No se aplica
Entrada por la parte posterior	<input checked="" type="checkbox"/>
Diámetro orificio de fresado	68,00 mm
retardante a la llama	la norma VDE 0471/DIN 695 parte 2-1, temperatura de ensayo 850°C
Ejecución	Redondo
Para diámetro de tubo	20 mm

Ficha Técnica

Caja portamecanismos o de conexiones para paredes huecas.

N.º de art. 2003442



Datos técnicos

Mantenimiento de función (ETIM)	Sin
Altura del piso	61 mm
Adecuado para el grosor de la placa	7,00 - 35,00 mm
Distancia entre tornillos mecanismo	60,00 mm
Libre de halógenos	<input checked="" type="checkbox"/>
Máx. sección de conductor	2,50 mm ²
Con apantallamiento	<input type="checkbox"/>
Con lengüeta claveteada	<input type="checkbox"/>
Con tornillos	<input checked="" type="checkbox"/>
Modo de montaje	Paredes huecas
Sección nominal	1,50 - 2,50 mm ²
Precintable	<input type="checkbox"/>
A prueba de impactos	<input type="checkbox"/>
Tipo de protección	IP30
Empalmes	Sin
Hermética	<input type="checkbox"/>