

# Ficha Técnica

UP Caja portamecanismos empotrable 46, con  
pestañas de tornillo  
N.º de art. 2003714



Caja portamecanismos empotrable con pestañas de tornillo para el uso en muros con una profundidad de montaje de mínimo 46 mm.

- 4 x 3 domos roscados
- Conector de unión acoplable por ambos lados con cierre de bayoneta
- 6 entradas de tubo combinadas hasta Ø 20 y 25 mm
- 1 entrada hasta Ø 20 mm en el suelo

Norma IEC 60670-1, IEC 60670-22 y DIN 49073-1.

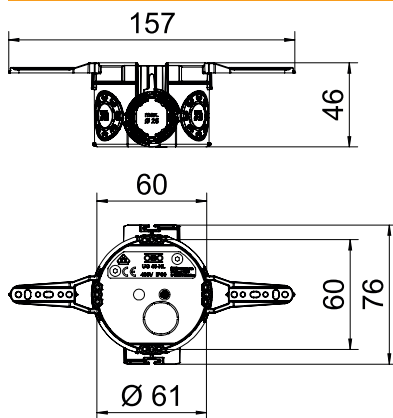


PP Polipropileno

## Datos maestros

Código	2003714
Tipo	UG 46-NL
Denominación 1	UP Caja para mecanismos
Denominación 2	con saliente para fijación
Suministrable a partir de	01.10.2021
Dimensión	Ø60mm, H46mm
Color	Negro intenso
Material	Polipropileno
Siglas del material	PP
Unidad VK más pequeña (VG)	25 Unidad
Peso	2,20 kg/100 u

## Datos técnicos



Altura	46,00 mm
Diámetro	60,00 mm
Número de entradas	7
Entradas	7
Tipo de entrada	Orificio practicable para conductores NYM, líneas de datos y tubos corrugados
Tipo de entrada a la carcasa	Orificio practicable
Versión	Individual
Forma constructiva	Caja portamecanismos
Fijación de los aparatos	Tornillos o garras de expansión
Tapa	Sin
Fijación de tapa	Tornillos
Entrada por la parte posterior	<input checked="" type="checkbox"/>
Antiinflamable	según la norma VDE 0471/IEC 60695-2-11, temperatura de ensayo 650 °C
Ejecución	Redondo
Para diámetro de tubo	20/25 mm
Entradas de tubo Ø 20 mm	1
Entradas combinadas Ø 20 / 25 mm	6
Libre de halógenos	<input checked="" type="checkbox"/>
Con lengüeta claveteada	<input checked="" type="checkbox"/>
Con tornillos	<input type="checkbox"/>
Sección nominal	1,50 - 2,50 mm²
Tensión de funcionamiento	400,00 V
A prueba de impactos	<input checked="" type="checkbox"/>

# Ficha Técnica




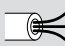
UP Caja portamecanismos empotrable 46, con  
pestañas de tornillo  
N.º de art. 2003714



## Datos técnicos

Tipo de protección	IP30
Hermética	<input type="checkbox"/>

Tabla 1

				
	1,5 mm <sup>2</sup>	2,5 mm <sup>2</sup>	1,5 mm <sup>2</sup>	2,5 mm <sup>2</sup>
			6	5
			20	15