

Ficha Técnica

UP Caja portamecanismos o de conexión empotrable
66, doble.
N.º de art. 2003720



Caja portamecanismos empotrable doble para el uso en muros con una profundidad de montaje de mínimo 66 mm.

- Con 4 conectores de unión acoplables por ambos lados con cierre de bayoneta
- 6 entradas de tubo combinadas hasta Ø 20 y 25 mm
- 8 entradas hasta Ø 20 mm
- 6 entradas hasta Ø 14 mm
- 2 entradas hasta Ø 20 mm en el suelo

Norma IEC 60670-1, IEC 60670-22 y DIN 49073-1.

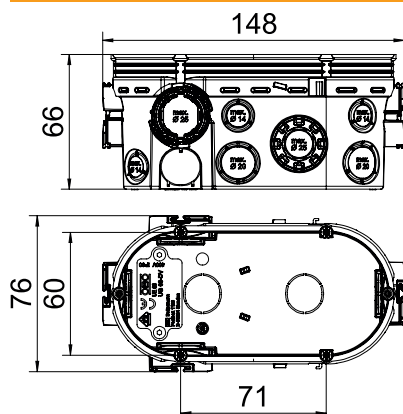


PP Polipropileno

Datos maestros

Código	2003720
Tipo	UG 66-DV
Denominación 1	UP Caja de mecan. Superficie
Denominación 2	doble combinación
Suministrable a partir de	01.10.2021
Dimensión	2x Ø60xH66mm
Color	Negro intenso
Material	Polipropileno
Siglas del material	PP
Unidad VK más pequeña (VG)	10 Unidad
Peso	5,61 kg/100 u

Datos técnicos



Ancho	60,00 mm
Altura	66,00 mm
Longitud	148,00 mm
Número de entradas	22
Entradas	22
Tipo de entrada	Orificio practicable para conductores NYM, líneas de datos y tubos corrugados
Tipo de entrada a la carcasa	Orificio practicable
Versión	Doble
Forma constructiva	Cajas portamecanismos y cajas de conexión
Fijación de los aparatos	Tornillos o garras de expansión
Tapa	Sin
Fijación de tapa	Tornillos
Entrada por la parte posterior	<input checked="" type="checkbox"/>
Antiinflamable	según la norma VDE 0471/IEC 60695-2-11, temperatura de ensayo 650 °C
Ejecución	Ovalado
Para diámetro de tubo	20/25 mm
Entradas de tubo Ø 14 mm	6
Entradas de tubo Ø 20 mm	10
Entradas combinadas Ø 20 / 25 mm	6
Libre de halógenos	<input checked="" type="checkbox"/>
Sección nominal	1,50 - 2,50 mm²
Tensión de funcionamiento	400,00 V

Ficha Técnica





UP Caja portamecanismos o de conexión empotrable
66, doble.
N.º de art. 2003720



Datos técnicos

A prueba de impactos	<input checked="" type="checkbox"/>
Tipo de protección	IP30
Hermética	<input type="checkbox"/>

Tabla 1

						
	1,5 mm ²	2,5 mm ²	4 mm ²	1,5 mm ²	2,5 mm ²	4 mm ²
	7	5	4	9	7	5
	21	15	12	27	21	18