

Ficha Técnica

UP Caja portamecanismos o de conexión empotrable
66, doble, hermética
N.º de art. 2003723



Caja portamecanismos empotrable doble con entradas de membrana herméticas, para el uso en muros con una profundidad de montaje de mínimo 67 mm.

- Con 4 conectores de unión acoplables por ambos lados con cierre de bayoneta
- 4 entradas de tubo combinadas hasta Ø 20 y 25 mm
- 4 entradas hasta Ø 20 mm
- 14 entradas hasta Ø 11 mm
- 2 entradas hasta Ø 20 mm en el suelo

Norma IEC 60670-1, IEC 60670-22 y DIN 49073-1.

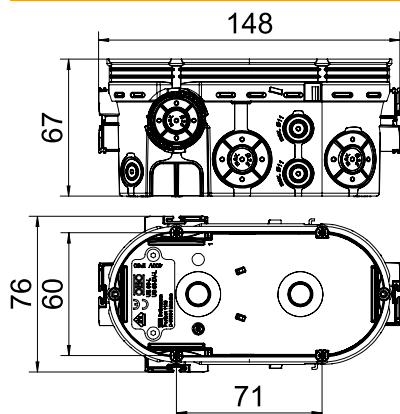


PP/TPE Polipropileno / Elastómero termoplástico

Datos maestros

Código	2003723
Tipo	UG 66-DV-L
Denominación 1	UP Caja de mecan. superficie
Denominación 2	doble combinación, aislado
Suministrable a partir de	01.10.2021
Dimensión	2x Ø61xH67mm
Color	Negro azabache /gris azulado
Material	Polipropileno / Elastómero termoplástico
Siglas del material	PP/TPE
Unidad VK más pequeña (VG)	10 Unidad
Peso	6,06 kg/100 u

Datos técnicos



Ancho	68,00 mm
Altura	67,00 mm
Longitud	148,00 mm
Número de entradas	24
Entradas	24
Tipo de entrada	Membrana
Tipo de entrada a la carcasa	Membrana de entrada
Versión	Doble
Forma constructiva	Cajas portamecanismos y cajas de conexión
Fijación de los aparatos	Tornillos o garras de expansión
Tapa	Sin
Fijación de tapa	Tornillos
Entrada por la parte posterior	<input checked="" type="checkbox"/>
Antiinflamable	según la norma VDE 0471/IEC 60695-2-11, temperatura de ensayo 650 °C
Ejecución	Ovalado
Para diámetro de tubo	20/25 mm
Entradas de tubo Ø 11 mm	14
Entradas de tubo Ø 20 mm	6
Entradas combinadas Ø 20 / 25 mm	4
Libre de halógenos	<input checked="" type="checkbox"/>
Con lengüeta claveteada	<input type="checkbox"/>
Con tornillos	<input checked="" type="checkbox"/>

Ficha Técnica

UP Caja portamecanismos o de conexión empotrable
66, doble, hermética
N.º de art. 2003723



Datos técnicos

Sección nominal	1,50 - 2,50 mm ²
Tensión de funcionamiento	400,00 V
A prueba de impactos	<input checked="" type="checkbox"/>
Tipo de protección	IP30
Hermética	<input checked="" type="checkbox"/>

Tabla 1

	1,5 mm ²	2,5 mm ²	4 mm ²	1,5 mm ²	2,5 mm ²	4 mm ²
	7	5	4	9	7	5
	21	15	12	27	21	18