

# Ficha Técnica

UP Caja portamecanismos o de conexión empotrable  
66, con pestañas de tornillo  
N.º de art. 2003716



Caja portamecanismos empotrable con pestañas de tornillo para el uso en muros con una profundidad de montaje de mínimo 66 mm.

- 4 x 3 domos roscados
- Conector de unión acoplable por ambos lados con cierre de bayoneta
- 6 entradas de tubo combinadas hasta Ø 20 y 25 mm
- 4 entradas hasta Ø 20 mm
- 2 entradas hasta Ø 14 mm
- 1 entrada hasta Ø 20 mm en el suelo

Norma IEC 60670-1, IEC 60670-22 y DIN 49073-1.

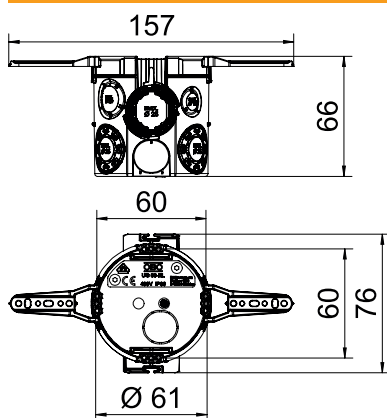


PP Polipropileno

## Datos maestros

Código	2003716
Tipo	UG 66-NL
Denominación 1	UP Caja para mecanismos
Denominación 2	con saliente para fijación
Suministrable a partir de	01.10.2021
Dimensión	Ø60mm, H66mm
Color	Negro intenso
Material	Polipropileno
Siglas del material	PP
Unidad VK más pequeña (VG)	25 Unidad
Peso	2,65 kg/100 u

## Datos técnicos



Altura	66,00 mm
Diámetro	60,00 mm
Número de entradas	13
Entradas	11
Tipo de entrada	Orificio practicable para conductores NYM, líneas de datos y tubos corrugados
Tipo de entrada a la carcasa	Orificio practicable
Versión	Individual
Forma constructiva	Cajas portamecanismos y cajas de conexión
Fijación de los aparatos	Tornillos o garras de expansión
Tapa	Sin
Fijación de tapa	Tornillos
Entrada por la parte posterior	<input checked="" type="checkbox"/>
Antiinflamable	según la norma VDE 0471/IEC 60695-2-11, temperatura de ensayo 650 °C
Ejecución	Redondo
Para diámetro de tubo	20/25 mm
Entradas de tubo Ø 14 mm	2
Entradas de tubo Ø 20 mm	3
Entradas combinadas Ø 20 / 25 mm	6
Libre de halógenos	<input checked="" type="checkbox"/>
Con lengüeta claveteada	<input checked="" type="checkbox"/>
Con tornillos	<input type="checkbox"/>
Sección nominal	1,50 - 2,50 mm²
Tensión de funcionamiento	400,00 V

# Ficha Técnica


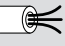
UP Caja portamecanismos o de conexión empotrable  
66, con pestañas de tornillo  
N.º de art. 2003716



## Datos técnicos

A prueba de impactos	<input checked="" type="checkbox"/>
Tipo de protección	IP30
Hermética	<input type="checkbox"/>

Tabla 1

				
	1,5 mm <sup>2</sup>	2,5 mm <sup>2</sup>	1,5 mm <sup>2</sup>	2,5 mm <sup>2</sup>
	5	4	7	5
	15	12	21	15