

# Ficha Técnica

## UP Junta 12 mm, caja portamecanismos

N.º de art. 2003742



Anillo de ajuste para caja empotrable Ø 60 mm, para el atornillado.

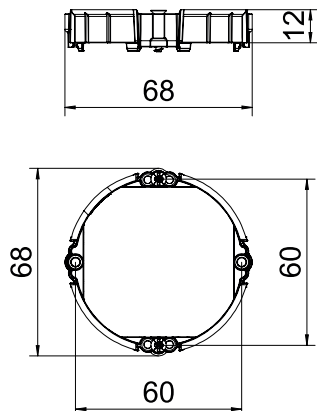


PS Poliestirol

### Datos maestros

Código	2003742
Tipo	ZU 12-PR
Denominación 1	UP junta de compensación
Denominación 2	p/ caja de superficie mecanis.
Suministrable a partir de	01.10.2021
Dimensión	Ø60mm, H12mm
Color	Rojo tráfico
Material	Poliestireno
Siglas del material	PS
Unidad VK más pequeña (VG)	25 Unidad
Peso	0,65 kg/100 u

### Datos técnicos



Altura	12,00 mm
Diámetro	68,00 mm
Antiinflamable	según la norma VDE 0471/IEC 60695-2-11, temperatura de ensayo 650 °C
Ejecución	Redondo
Libre de halógenos	<input checked="" type="checkbox"/>
Con tornillos	<input checked="" type="checkbox"/>
A prueba de impactos	<input checked="" type="checkbox"/>