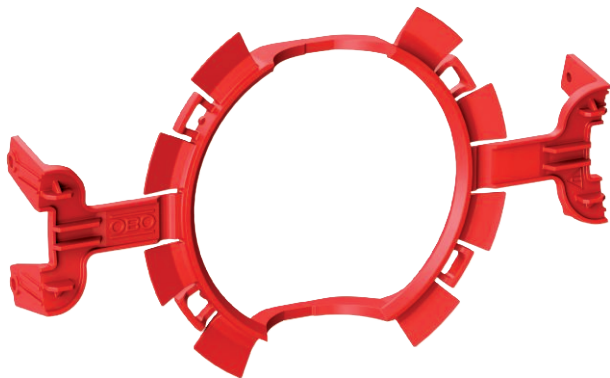


Ficha Técnica

UP Quick-Fix

N.º de art. 2003740



Fijación rápida de tomas para dispositivos empotrados mediante abrazaderas en lugar de yeso o pegamento.
Para aberturas con un diámetro de 80 mm. No es adecuado cuando se utiliza yeso fino.

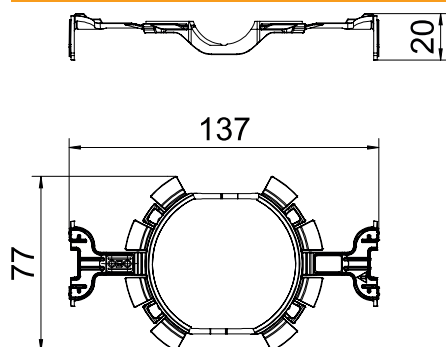


PP Polipropileno

Datos maestros

Código	2003740
Tipo	ZU 60-QF
Denominación 1	UP Quick-Fix
Denominación 2	p/ caja de superficie mecanis.
Suministrable a partir de	01.10.2021
Dimensión	Ø60mm
Color	Rojo tráfico
Material	Polipropileno
Siglas del material	PP
Unidad VK más pequeña (VG)	25 Unidad
Peso	0,57 kg/100 u

Datos técnicos



Diámetro	60,00 mm
Ø interno	60 mm
Tipo de accesorio/pieza de repuesto	Otros
Antiinflamable	según la norma VDE 0471/IEC 60695-2-11, temperatura de ensayo 650 °C
Libre de halógenos	<input checked="" type="checkbox"/>