

Ficha Técnica

Protección para sistemas MCR de alimentación eléctrica 230 V

Referencia: 5097650



Protección contra sobretensiones/protección fina de red tipo3 según EN 61643-11

- Adecuado para sistemas de corriente continua y alterna
- Con indicación visual de funcionamiento
- Con bornes de conexión sin tornillos, lo que facilita el montaje
- Ahorro de espacio debido al módulo de 17,5 mm
- Conexión en estrella

Aplicación: Uso universal en carriles DIN de 35 mm en armarios de distribución convencionales.



Datos maestros

Referencia	5097650
Tipo	VF230-AC/DC
Denominación 1	Descargador de sobretensiones
Denominación 2	para AC y DC
Fabricante	OBO
Dimensión	230V AC
Unidad VK más pequeña	1
Cantidad	Pieza
Peso	8 kg
Unidad de peso	kg/100 u

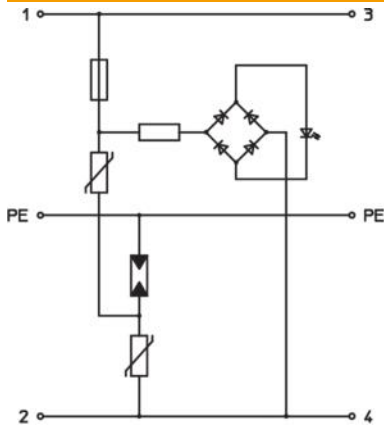
Ficha Técnica

Protección para sistemas MCR de alimentación eléctrica
230 V

Referencia: 5097650



Datos técnicos



Tiempo de reacción	<25 ns
Con riesgo de emisión de chispas	no
Versión	Versión 230 V
Modelo de polos	2
Ancho de construcción en divisiones (TE, 17,5 mm)	1
Temperatura de servicio máx.	80 °C
Temperatura de servicio mín.	-40 °C
Modelo a prueba de explosiones	no
Señalización remota	no
Máxima tensión de funcionamiento CA	255
Máxima tensión de funcionamiento CC	350
Sección transversal de conductor flexible (de hilo fino) mín.	2,5 mm ²
Sección transversal de conductor rígido (unifilar/multifilar) máx.	2,5 mm ²
Sección transversal de conductor rígido (unifilar/multifilar) mín.	0,14 mm ²
LPZ	2→3
Máx. protección contra sobrecorrientes del lado de la red	20
Máx. protección previa por fusibles	20 A
Máxima corriente de descarga (8/20 µs)	7 kA
Modo de montaje	Raíl simétrico 35 mm
Intensidad nominal de descarga (8/20 µs)	2,5 kA
Tensión nominal CA (50 / 60 Hz)	230 V
Estructura de red	Otros
Corriente nominal_OBO (terminal de entrada/salida)	20 A
Número de polos	3
Categoría de pruebas tipo 3	sí
Clase de protección	IP20
Nivel de protección	≤1,4
Nivel de protección [L-N]	≤1,0
Nivel de protección N-PE	1,4 kV
Nivel de protección conductor-conductor	<1000 V
Nivel de protección conductor-tierra	<1400 V
Señalización en el dispositivo	Visual
Clasificación según la norma EN 61643-11	Tipo 3
SPD según IEC 61643-1	clase III
Tipo de línea para dispositivos de protección contra sobretensiones	Línea eléctrica CA