

Ficha Técnica

Canal, tipo WDK 60060

Referencia: 6191193



Tapa de canal y base con orificios.
Incluido 4 retenedores
Grapa para tapa desplazable a lo largo de toda la longitud del canal.



PVC Cloruro de polivinilo

Datos maestros

Referencia	6191193
Tipo	WDK60060RW
Denominación 1	Canal para pared y techo
Denominación 2	con perforaciones en la base
Fabricante	OBO
Dimensión	60x60x2000
Color	blanco puro; RAL 9010
Material	Cloruro de polivinilo
Unidad VK más pequeña	32
Cantidad	Metro
Peso	80,3 kg
Unidad de peso	kg/100 m
Huella de CO2 (GWP) Cradle-to-Gate	1,607 kg CO2e / 1 Metro

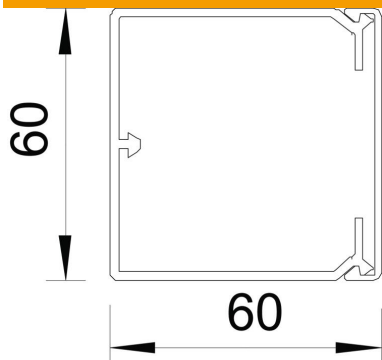
Ficha Técnica

Canal, tipo WDK 60060

Referencia: 6191193



Dimensiones



Longitud	2.000 mm
Ancho	60 mm
Altura	60 mm

Datos técnicos

Número de paredes separadoras fijas	0
Número de líneas NYM 3 x 1,5 mm ² Ø 10,5 mm (sin enchufe)	16
Número de líneas NYM 3 x 2,5 mm ² Ø 11,5 mm (sin enchufe)	13
Número de líneas NYM 5 x 1,5 mm ² Ø 12,0 mm (sin enchufe)	12
Número de paredes separadoras de quita y pon	1
Modelo tapa canales para conductores	Flojo
Tipo de fijación	Orificios de la base
Mantenimiento de función	no
Libre de halógenos	no
Retenedor para cable	sí
Conector para canal	no
Suministro en rollo	no
Sección efectiva	2863 mm ²
Clase de protección	IP30
Hoja protectora	no
Grado de protección código IK	IK04
Rango de temperatura máx.	60 °C
Rango de temperatura	-5 °C