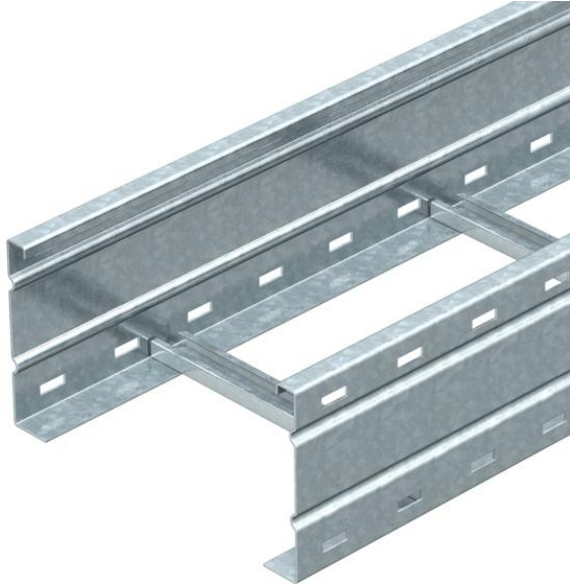


# Ficha Técnica

## Bandeja de escalera de vano ancho WKLG 160 FS

Referencia: 6227023



Bandeja de escalera de vano ancho con barrera lateral perforada ala de 160 mm. Fijación de cables y tubos con abrazadera tipo 2056.  
Bandeja de escalera de vano ancho con barrera lateral perforada ala de 160 mm. Fijación de cables y tubos con abrazadera tipo 2056.  
Aislamiento magnético sin tapa 10 dB, con tapa 15 dB.



**St**

Acero

**FS**

galvanizado en banda

### Datos maestros

Referencia	6227023
Tipo	WKLG 1620 FS
Denominación 1	Bandeja de vano ancho
Denominación 2	parte lateral perforada
Fabricante	OBO
Dimensión	160x200x6000
Material	Acero
Superficie	Galvanizado en banda
Norma superficies	DIN EN 10346
Unidad VK más pequeña	6
Cantidad	Metro
Peso	737,334 kg
Unidad de peso	kg/100 m

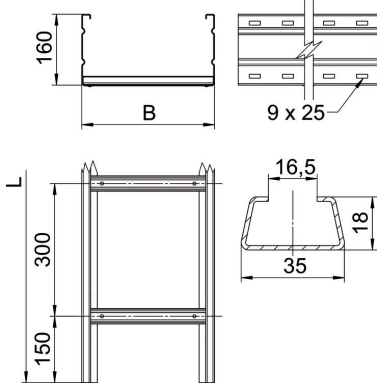
# Ficha Técnica

## Bandeja de escalera de vano ancho WKLG 160 FS

Referencia: 6227023



### Dimensiones



Tamaño	160 x 200
Longitud	6.000 mm
Longitud	6.000 ft
Ancho	200 mm
Altura	160 mm
Medida B	200 mm
Medida L	6.000 mm
Medida de la ranura del peldaño	16,50

### Datos técnicos

Modelo de peldaños	Perfil sin perforar
Mantenimiento de función	no
Sección efectiva	282 cm <sup>2</sup>
Sección efectiva	28200 mm <sup>2</sup>
Acero inoxidable, barnizado	no
Perforación lateral	sí
Tipo vano ancho	sí
Espesor	2 mm

# Ficha Técnica

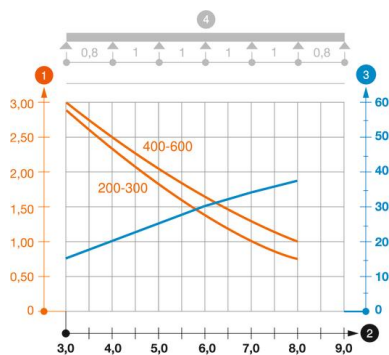
## Bandeja de escalera de vano ancho WKLG 160 FS

Referencia: 6227023



### Cargas

Distancias aplicables entre soportes mín.	3 m
Distancias aplicables entre soportes máx.	8 m
Distancia de sujeción 3,0 m	2,9 kN/m
Distancia de sujeción 3,5 m	2,59 kN/m
Distancia de sujeción 4,0 m	2,3 kN/m
Distancia de sujeción 4,5 m	2,04 kN/m
Distancia de sujeción 5,0 m	1,8 kN/m
Distancia de sujeción 6,0 m	1,4 kN/m
Distancia de sujeción 7,0 m	1 kN/m
Distancia de sujeción 8,0 m	0,7 kN/m



### Diagrama de carga bandeja de escalera de vanos anchos tipo WKLG 160.

- 1 Carga de de bandejas/ bandeja de escalera admisible en kN/m sin carga humana
  - 2 Distancia entre los apoyos en m
  - 3 Flexión de la barra en mm a kN/m permitidos.
  - 4 Esquema de carga para procesos de comprobación
- La curva de carga con bandejas portacables en mm
  - Curva de flexión de la barra según la distancia entre apoyos