

# Ficha Técnica

## Curva de 90° 160 FT

Referencia: 6098746



Curva 90°, horizontal, para todos los sistemas de bandejas de vanos anchos con la altura del ala de 160 mm.  
Para aumentar la estabilidad, los accesorios adicionales deben ser previstos para su posterior montaje.



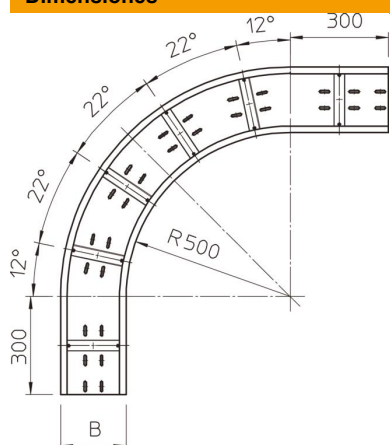
**St** Acero

**FT** Galvanizado por inmersión en caliente

### Datos maestros

Referencia	6098746
Tipo	WRB 90 166 FT
Denominación 1	Curva de 90°
Denominación 2	p/ band. Chapa vano ancho 160
Fabricante	OBO
Dimensión	160x600
Color	zinc
Material	Acero
Superficie	Galvanizado por inmersión en caliente
Norma superficies	DIN EN ISO 1461
Unidad VK más pequeña	1
Cantidad	Pieza
Peso	2667 kg
Unidad de peso	kg/100 ud.
Huella de CO2 (GWP) Cradle-to-Gate	85,3874 kg CO2e / 1 Unidad

### Dimensiones



Ancho	600 mm
Altura	160 mm
Espesor de chapa	2 mm
Medida B	600 mm
Medida R	500 mm

# Ficha Técnica

Curva de 90° 160 FT

Referencia: 6098746



## Datos técnicos

Pliegue (ángulo)	90°
Modelo de unión	sin unión
Perforación de montaje en el suelo	sí
Calibre maestro de agujeros OTAN	no
Cambio de dirección	Horizontal
Acero inoxidable, barnizado	no
Perforación lateral	no
Tipo vano ancho	sí
Tipo del conector del sistema portacables	Atornillado