

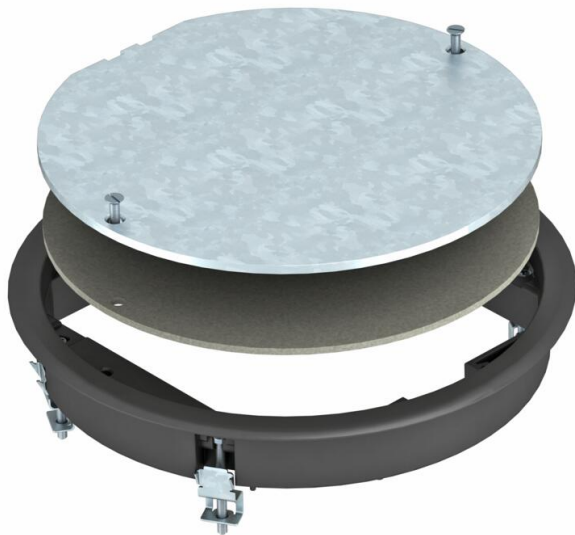
Ficha Técnica

Tapa de registro ZESR4 universal

Referencia: 7406776



Marco y tapa ciega para tapar una abertura de montaje redonda de tamaño nominal R4, uso en sistemas de canalización y suelos modulares.



PA Poliamida

Datos maestros

Referencia	7406776
Tipo	ZESR4 U 9011
Denominación 1	Tapa enc. caja de registro
Denominación 2	para montaje universal
Fabricante	OBO
Dimensión	Ø234x33
Color	negro grafito; RAL 9011
Material	Poliamida
Unidad VK más pequeña	1
Cantidad	Pieza
Peso	140 kg
Unidad de peso	kg/100 ud.
Huella de CO2 (GWP) Cradle-to-Gate	5,008 kg CO2e / 1 Unidad

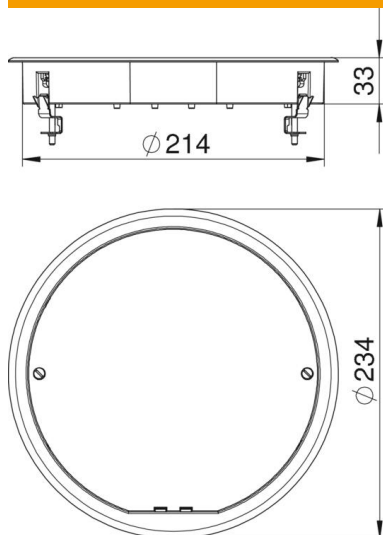
Ficha Técnica

Tapa de registro ZESR4 universal

Referencia: 7406776



Dimensiones



Longitud	234 mm
Ancho	234 mm
Altura	36 mm

Datos técnicos

Número de dispositivos instalables	0
Versión	redondo
Cuidados del suelo	seco
Altura del piso mín.	60 mm
Apropiado para instalación de suelo técnico	sí
Adecuado para canalización bajo pavimento	sí
Apropiado para montaje en suelo hueco / técnico	sí
Apropiado para limpieza con agua	no
Apropiado para caja bajo suelo	250/350
Apropiado para canal bajo suelo	sí
Tamaño nominal para unidades portamecanismos	R4
Modelo del marco	marco protector de moqueta ,
Rango de sujeción D máx.	32 mm
Rango de sujeción D mín.	12 mm
Carga vertical, superficie grande	hasta 5.000 N
Carga vertical, superficie pequeña	hasta 3.000 N
Espesor del revestimiento del suelo	5 mm