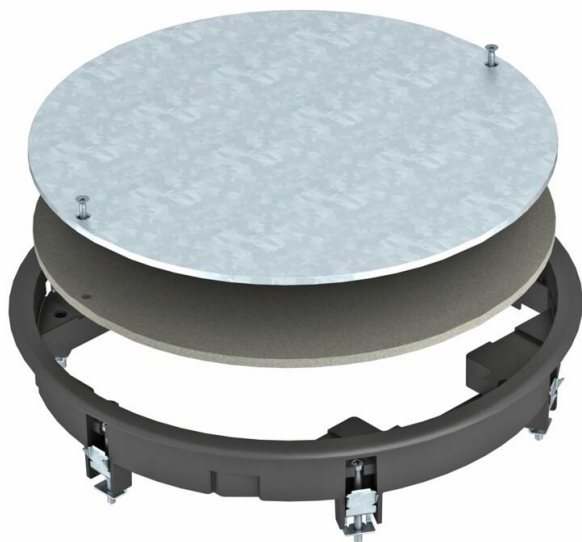


Ficha Técnica

Tapa de registro ZESR7 universal

Referencia: 7406792



Marco y tapa ciega para tapar una abertura de montaje redonda de tamaño R7 en sistemas de canalización así como en suelos técnicos y huecos. Con garras de fijación universal.

Marco protector de moqueta de poliamida.



PA Poliamida

Datos maestros

Referencia	7406792
Tipo	ZESR7 10U 9011
Denominación 1	Tapa enc. caja de registro
Denominación 2	para montaje universal
Fabricante	OBO
Dimensión	Ø294x33
Color	negro grafito; RAL 9011
Material	Poliamida
Unidad VK más pequeña	1
Cantidad	Pieza
Peso	225,8 kg
Unidad de peso	kg/100 ud.
Huella de CO2 (GWP) Cradle-to-Gate	9,2735 kg CO2e / 1 Unidad

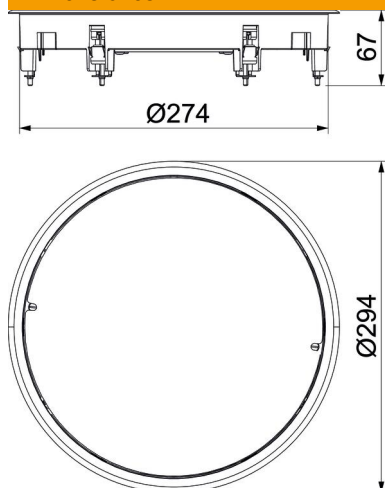
Ficha Técnica

Tapa de registro ZESR7 universal

Referencia: 7406792



Dimensiones



Longitud	294 mm
Ancho	294 mm
Altura	54 mm

Datos técnicos

Número de dispositivos instalables	0
Versión	redondo
Cuidados del suelo	seco
Altura del piso mín.	64 mm
Apropiado para instalación de suelo técnico	sí
Adecuado para canalización bajo pavimento	sí
Apropiado para montaje en suelo hueco / técnico	sí
Apropiado para limpieza con agua	no
Apropiado para caja bajo suelo	350
Apropiado para canal bajo suelo	sí
Tamaño nominal para unidades portamecanismos	R7
Modelo del marco	marco protector de moqueta ,
Rango de sujeción D máx.	36 mm
Rango de sujeción D mín.	14 mm
Carga vertical, superficie grande	hasta 5.000 N
Carga vertical, superficie pequeña	hasta 3.000 N
Espesor del revestimiento del suelo	10 mm
Floor covering thickness max.	15 mm