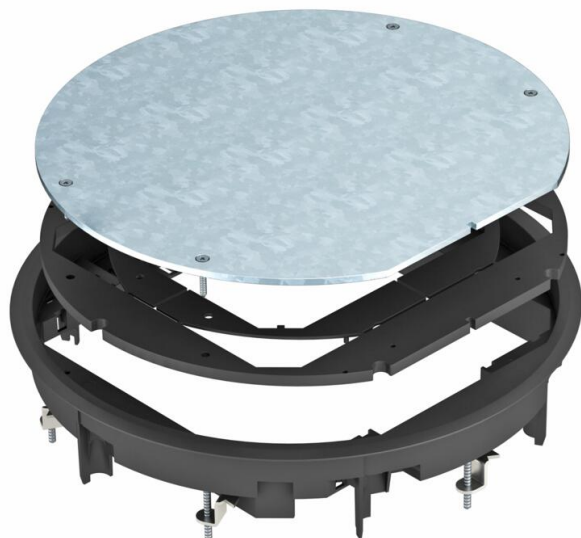


# Ficha Técnica

## Tapa de registro ZESR9 universal

Referencia: 7406806



Marco y tapa ciega para tapar una abertura de montaje redonda de tamaño R9 en sistemas de canalización así como en suelos técnicos y huecos. Con garras de fijación universal. Marco protector de moqueta de poliamida. Espesor máximo de pavimento: 12 mm.



PA Poliamida

### Datos maestros

Referencia	7406806
Tipo	ZESR9-2 U12T9011
Denominación 1	Tapa enc. caja de registro
Denominación 2	para montaje universal
Fabricante	OBO
Dimensión	Ø324X65,5
Color	negro grafito; RAL 9011
Material	Poliamida
Unidad VK más pequeña	1
Cantidad	Pieza
Peso	298 kg
Unidad de peso	kg/100 ud.
Huella de CO2 (GWP) Cradle-to-Gate	8,5823 kg CO2e / 1 Unidad

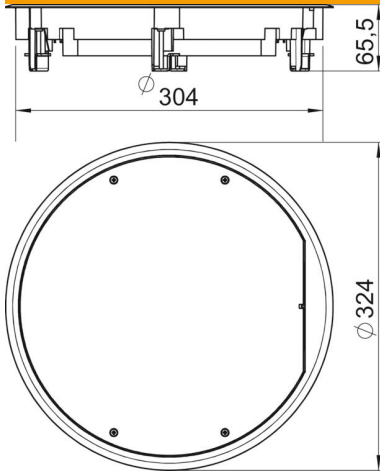
# Ficha Técnica

## Tapa de registro ZESR9 universal

Referencia: 7406806



### Dimensiones



Longitud	324 mm
Ancho	324 mm
Altura	65,5 mm

### Datos técnicos

Número de dispositivos instalables	0
Versión	redondo
Cuidados del suelo	seco
Altura del piso mín.	63 mm
Apropiado para instalación de suelo técnico	sí
Adecuado para canalización bajo pavimento	sí
Apropiado para montaje en suelo hueco / técnico	sí
Apropiado para limpieza con agua	no
Apropiado para caja bajo suelo	350
Apropiado para canal bajo suelo	sí
Tamaño nominal para unidades portamecanismos	R9
Modelo del marco	marco protector de moqueta ,
Rango de sujeción D máx.	75 mm
Rango de sujeción D mín.	8 mm
Carga vertical, superficie grande	hasta 5.000 N
Carga vertical, superficie pequeña	hasta 3.000 N
Espesor del revestimiento del suelo	5 mm
Floor covering thickness max.	12 mm