

Karta charakterystyki technicznej

Kleinverteiler 3 Teilungseinheiten, mit Klemmleiste, Polystyrol

Numery katalogowe: 2008800



Kleinverteiler mit Klemmleiste zur Aufputz-Montage, für die Strom-Unterverteilung im Innen- und geschützten Außenbereich, gemäß IEC 439-3. Mit vormontierter 35-mm-Hutprofilschiene. Schutzart IP66 und Schutzgrad IK07. Transparenter Deckel zum Schrauben, mit Ausschnitt.

- schutzisoliert für maximal 3 Teilungseinheiten
- Klemmleistenset bestehend aus: je einer PE/N Klemme mit 4x 16 mm² Schraub-Klemmstellen, Mini-Hutprofilschiene, Montageanleitung und Befestigungssatz
- Kennzeichnungsschilder für angeschlossene Verbraucher
- 2 elastische Kabel- und Leitungseinführungen Ø20 mm für Kabeldurchmesser 0-17 mm
- 1 elastische Kabel- und Leitungseinführung Ø25 mm für Kabeldurchmesser 0-22 mm
- je 2 Ausbrechöffnungen Ø 20 mm oben und unten
- je 1 Kombiausbrechöffnung Ø 20/25 mm oben und unten
- 4 Schraubenabdeckkappen

Mögliche Installation wewnätz i na zewnätz

Wyposażenie:

- Zestaw listew zaciskowych składający się z: jednego zacisku PE / N z 4 x zaciskami śrubowymi 16 mm², małej szyny, instrukcji instalacji i elementów montażowych

- Piktogramy samoprzylepne do identyfikacji i oznaczania poszczególnych odbiorów

- Dwa elastyczne wpusty kablowe Ø20 mm do kabli o średnicach 0-17 mm

- Elastyczny wpust kablowy Ø25 mm do kabli o średnicach 0-22 mm

Prąd znamionowy 40 A.

Strata mocy przy 40 K 17 W.

Napięcie znamionowe Un: 400 V.

Znamionowe napięcie robocze Ue: 400 V.

Klasa izolacji III Uimp: 4 kV



PS Polistyren

Dane podstawow

Numery katalogowe	2008800
Typ	SDB 03 PS
Oznaczenie 1	Rozdzielnica
Oznaczenie 2	3 modułowa
Wytwórca	OBO
Wymiar	150x190x125
Kolor	jasnoszary; RAL 7035
Materiał	Polistyren
Najmniejsza jednostka sprzedaży	1
Jednostka opakowania	Sztuk
Ciężar	81 kg
Jednostka wagi	kg/100 szt.
Ślad węglowy CO2 (GWP) od kołyski po bramę	2,8026 kg CO2e / 1 Sztuka

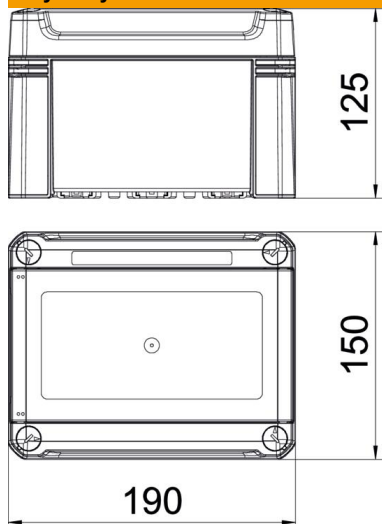
Karta charakterystyki technicznej

Kleinverteiler 3 Teilungseinheiten, mit Klemmleiste, Polystyrol

Numery katalogowe: 2008800



Wymiary



Długość	191 mm
Szerokość	151 mm
Wysokość	126 mm

Dane techniczne

Możliwość dobudowania	tak
Liczba rzędów	1
Typ pokrycia	Pokrywa
Typ pokrywy małego rozdzielacza	z wycięciem
Szyna DIN	tak
Miejsce instalacji	wewnątrz
Wersja EMC	brak
Test drutem żarowym	650 °C
Zaciski	Wtyk
Z płytką montażową	brak
Z zamkiem	brak
Rodzaj montażu małego rozdzielacza instalacyjnego	Nadbudowa
Znamionowe napięcie robocze AC	1000 V
Znamionowe napięcie robocze DC	1500 V
Napięcie znamionowe	400 V
Prąd znamionowy	40 A
Stopień ochrony	IP 66
Odporność kod IK	IK07
Przezroczysta pokrywa	tak