

# Karta charakterystyki technicznej

Puszka odgałęźna T 100, 4 gniazda Moduł 45 w pokrywie,  
2-polowa  
Numery katalogowe: 2007825



Puszka odgałęźna kablowa do łączenia kabli i przewodów w pomieszczeniach zamkniętych i chronionych obszarach zewnętrznych. Recteckige Form mit Ausschlageinführungen an den Seiten und Ausschlageinführungen im Boden. Nadeje się do montażu na ścianie/suficie oraz na płytach montażowych. Mit der Möglichkeit zur Innenbefestigung und Außenbefestigung bei der Montage über die Eckdome. Deckel mit Schnellverschluss, plombierbar mit Verliersicherung und 4 Modul45-Steckdosen. Hergestellt aus halogenfreien und UV-resistenten Materialien.

Puszka rozgałęźna kablowa wg DIN EN 60670. Niepodtrzymująca palenia wg DIN EN 60695-2-11, temperatura badania 650°C.  
Wymiary wewnętrzne w świetle: 136x102x57 mm



PP Polipropylen

## Dane podstawow

Numery katalogowe	2007825
Typ	T 100 4MSD WS
Oznaczenie 1	Puszka odgałęźna
Oznaczenie 2	4 gniazda 33° białe,2+2
Wytwórca	OBO
Wymiar	150x116x67
Kolor	jasnoszary; RAL 7035
Materiał	Polipropylen
Najmniejsza jednostka sprzedaży	1
Jednostka opakowania	Sztuk
Ciężar	35,2 kg
Jednostka wagi	kg/100 szt.
Ślad węglowy CO2 (GWP) od kołyski po bramę	1,476 kg CO2e / 1 Sztuka

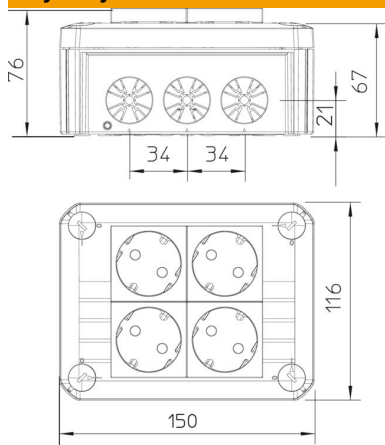
# Karta charakterystyki technicznej

Puszka odgałęźna T 100, 4 gniazda Moduł 45 w pokrywie,  
2-polowa

Numery katalogowe: 2007825

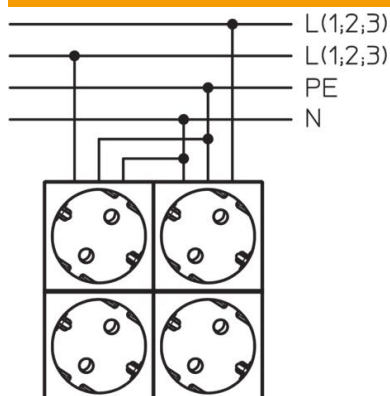


## Wymiary



Długość	150 mm
Szerokość	116 mm
Wysokość	67 mm

## Dane techniczne



Szeregowlany	tak
Liczba wlotów	10
Rodzaj wejścia	Wejścia z odciążeniem ciągu do bezpośredniego przebiecia
Rodzaj wejścia	Przewód
Rodzaj przepustu w obudowie	Przetłoczenia pod dławiki
Napięcie izolacyjne Ui	500 V
Montaż	inne
Pokrywa	nieprzezroczyste
Zamocowanie pokrywy	przykręcane
Wejście z tyłu	tak
Wejścia	10.
Wersja zabezpieczona przed wybuchem	brak
Materiał samogasnący	zgodnie z VDE 0471/DIN 695 część 2-1, temperatura badania 750°C
Kształt	prostokątna
Podtrzymanie funkcji	bez
Do strefy Ex	bez
do gazowych stref EX	bez
do pyłowych stref EX	bez
Bezhalogenowy	tak
Wymiary wewnętrzne w świetle	136x102x57 mm
Z ekranem	brak
Z pokrywą	tak
Przekrój znamionowy min.	2,5 mm <sup>2</sup>
Napięcie znamionowe	500 V
Możliwość plombowania	tak
Stopień ochrony	IP 30
Zakres temperatur maks.	60 °C
Zakres temperatur min.	-5 °C
Przezroczysta pokrywa	brak
Odporne na warunki atmosferyczne	brak