

# Karta charakterystyki technicznej

Puszka odgałęźna T250, uszczelki wtykowe, pokrywa wysoka

Numery katalogowe: 2007716

OBO  
BETTERMANN



Puszka odgałęźna kablowa do łączenia kabli i przewodów w pomieszczeniach zamkniętych i chronionych obszarach zewnętrznych. Kształt prostokątny z uszczelkami wkładanymi po bokach i wybijanymi otworami w podstawie.

Geeignet für die Wand-/ Deckenmontage, die Montage auf Montageblechen und Gewinde im Boden. Z możliwością mocowania wewnętrznego i montażu poprzez kopuły narożne. Wysoka pokrywa z szybkozłączką, z możliwością plombowania. Hergestellt aus halogenfreien und UV-resistenten Materialien. Zawiera szynę profilową kapeluszną.

Puszka rozgałęźna kablowa wg DIN EN 60670. Niepodtrzymująca palenia wg DIN EN 60695-2-11, temperatura badania 650°C. Odporność na uderzenia IK05 zgodnie z normą DIN EN 50102.

Wymiary wewnętrzne w świetle: 225x173x103 mm



PP/PC Polipropylen / poliwęglan

## Dane podstawow

Numery katalogowe	2007716
Typ	T 250 HD LGR
Oznaczenie 1	Puszka odgałęźna
Oznaczenie 2	z podwyższoną pokrywą
Wytwórca	OBO
Wymiar	240x190x115
Kolor	jasnoszary; RAL 7035
Materiał	Polipropylen / poliwęglan
Najmniejsza jednostka sprzedaży	1
Jednostka opakowania	Sztuk
Ciężar	52,01 kg
Jednostka wagi	kg/100 szt.
Ślad węglowy CO <sub>2</sub> (GWP) od kołyski po bramę	2,4391 kg CO <sub>2</sub> e / 1 Sztuka

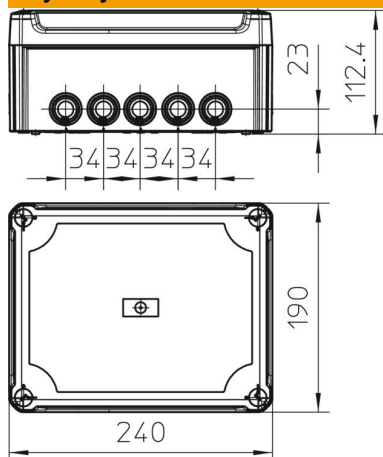
# Karta charakterystyki technicznej

Puszka odgałęźna T250, uszczelki wtykowe, pokrywa wysoka

Numery katalogowe: 2007716



## Wymiary



Długość	240 mm
Szerokość	190 mm
Wysokość	112 mm

## Dane techniczne

Szeregwalny	tak
Liczba wlotów	16
Rodzaj wejścia	Dławik elastyczny
Rodzaj wejścia	Przewód
Rodzaj przepustu w obudowie	inne
Napięcie izolacyjne Ui	500 V
Montaż	Szyna nośna
Pokrywa	nieprzezroczyste
Zamocowanie pokrywy	przykręcane
Wejście z tyłu	tak
Wejścia	9xM25 7xM32
Wersja zabezpieczona przed wybuchem	brak
Materiał samogasnący	zgodnie z VDE 0471/DIN 695 część 2-1, temperatura badania 650°C
Kształt	prostokątna
Podtrzymanie funkcji	bez
Do strefy Ex	bez
do gazowych stref EX	bez
do pyłowych stref EX	bez
Wzmocniona włóknem szklanym	tak
Bezhalogenowy	tak
Wymiary wewnętrzne w świetle	225x173x103 mm
Z ekranem	brak
Z pokrywą	tak
Sposób montażu	Montaż ścienny/sufitowy
Napięcie znamionowe	500 V
Możliwość plombowania	tak
Stopień ochrony	IP 66
Odporność kod IK	IK05
Zakres temperatur maks.	65 °C
Zakres temperatur min.	-25 °C

# Karta charakterystyki technicznej

Puszka odgałęźna T250, uszczelki wtykowe, pokrywa wysoka

Numery katalogowe: 2007716



## Dane techniczne

Przezroczysta pokrywa	brak
Odporne na warunki atmosferyczne	brak