

Karta charakterystyki technicznej

Puszka odgałęźna T40 z wybijanymi wpustami, z listwą zaciskową

Numery katalogowe: 2007904



Puszka odgałęźna kablowa do łączenia kabli i przewodów w pomieszczeniach zamkniętych i chronionych obszarach zewnętrznych. Quadratische Form mit Ausschlageinführungen an den Seiten und Ausschlageinführungen im Boden. Nadaje się do montażu na ścianie/suficie oraz na płytach montażowych. Z możliwością mocowania wewnętrznego i montażu poprzez kopuły narożne. Z zamocowaną osłoną zacisków. Hergestellt aus halogenfreien und UV-resistenten Materialien. Puszka odgałęźna zgodna z normą DIN EN 60670. Niepodtrzymująca palenia wg DIN EN 60695-2-11, temperatura badania 650°C. Odporność na uderzenia IK07 zgodnie z normą DIN EN 50102.



Wymiary wewnętrzne w świetle: 77x77x46 mm



PP Polipropylen

Dane podstawow

Numery katalogowe	2007904
Typ	T 40 M20 KL
Oznaczenie 1	Puszka odgałęźna
Oznaczenie 2	wej. M20 + listwa zacisk.
Wytwórca	OBO
Wymiar	90x90x52
Kolor	jasnoszary; RAL 7035
Materiał	Polipropylen
Najmniejsza jednostka sprzedaży	5
Jednostka opakowania	Sztuk
Ciężar	8,2 kg
Jednostka wagi	kg/100 szt.
Ślad węglowy CO2 (GWP) od kołyski po bramę	0,3141 kg CO2e / 1 Sztuka

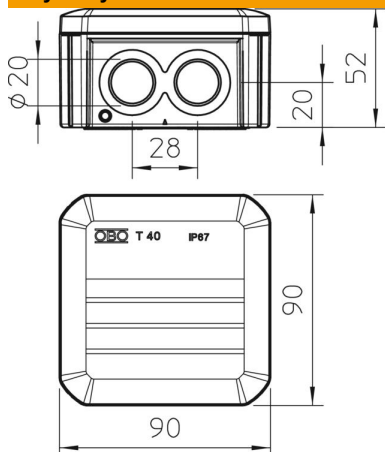
Karta charakterystyki technicznej

Puszka odgałęźna T40 z wybijanymi wpustami, z listwą zaciskową

Numer katalogowy: 2007904



Wymiary



Długość	90 mm
Szerokość	90 mm
Wysokość	52 mm

Dane techniczne

Szeregowalny	tak
Liczba wlotów	7
liczba zacisków	5
Rodzaj wejścia	Dławik elastyczny
Rodzaj wejścia	Dławik
Rodzaj przepustu w obudowie	Przetłoczenia pod dławiki
Napięcie izolacyjne Ui	500 V
Montaż	Zacisk
Pokrywa	nieprzezroczyste
Zamocowanie pokrywy	zatrzaskowe
Wejście z tyłu	tak
Wejścia	7 x Ø20
Wersja zabezpieczona przed wybuchem	brak
Materiał samogasnący	zgodnie z VDE 0471/DIN 695 część 2-1, temperatura badania 650°C
Kształt	kwadratowa
Podtrzymanie funkcji	bez
Do strefy Ex	bez
do gazowych stref EX	bez
do pyłowych stref EX	bez
Wzmocniona włóknem szklanym	brak
Bezhalogenowy	tak
Wymiary wewnętrzne w świetle	77x77x46 mm
Z ekranem	brak
Z pokrywą	tak
Sposób montażu	Montaż ścienny/sufitowy
Przekrój znamionowy min.	4 mm ²
Napięcie znamionowe	500 V
Możliwość plombowania	tak
Stopień ochrony	IP 67
Odporność kod IK	IK07
Zakres temperatur maks.	60 °C

Karta charakterystyki technicznej

Puszka odgałęźna T40 z wybijanymi wpustami, z listwą zaciskową

Numery katalogowe: 2007904



Dane techniczne

Zakres temperatur min.	-5 °C
Przezroczysta pokrywa	brak
Odporne na warunki atmosferyczne	brak