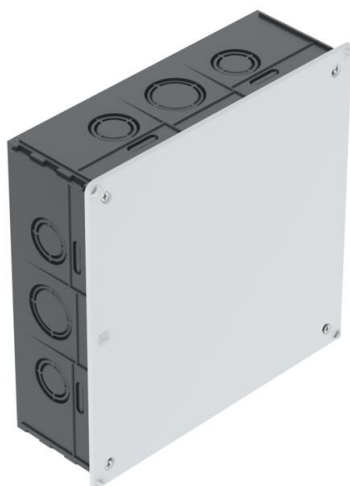


Karta charakterystyki technicznej

Puszka podtynkowa 200

Numery katalogowe: 2003130



Puszka podtynkowa, do zastosowania w murze o głębokości zabudowy co najmniej 65 mm. Z pokrywą i śrubami do pokryw (15 mm). Płaska krawędź pokrywy, chropowata powierzchnia pokrywy.

- 4 boczne przepusty rurowe kombinowane \varnothing 34,6 i 28,5 mm
- 8 bocznych przepustów rurowych kombinowanych \varnothing 28,5 i 21,5 mm
- 8 bocznych wejść na kable płaskie
- 2 wejścia rurowe kombinowane \varnothing 34,6 i 28,5 mm w podstawie
- 2 wejścia na kable płaskie w podstawie



PS Polistyren

Dane podstawow

Numery katalogowe	2003130
Typ	UV 200 K
Oznaczenie 1	Puszka podtynkowa
Oznaczenie 2	Podtynkowe
Wytwórca	OBO
Wymiar	200x200x65
Kolor	czarny
Materiał	Polistyren
Najmniejsza jednostka sprzedaży	10
Jednostka opakowania	Sztuk
Ciężar	35,714 kg
Jednostka wagi	kg/100 szt.
Ślad węglowy CO ₂ (GWP) od kołyski po bramę	1,2053 kg CO _e / 1 Sztuka

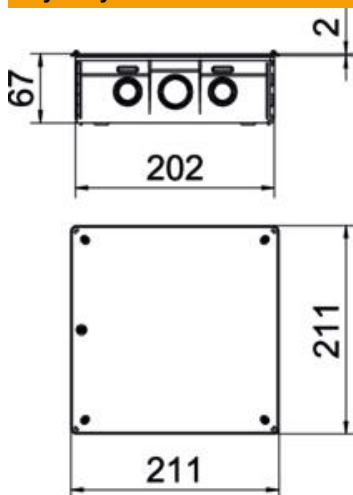
Karta charakterystyki technicznej

Puszka podtynkowa 200



Numery katalogowe: 2003130

Wymiary



Długość	200 mm
Szerokość	200 mm
Wysokość	65 mm
Wymiar A	260 mm
Wymiar B	210 mm
Wymiar H	65 mm

Dane techniczne

Liczba wlotów	24
Rodzaj wejścia	Przewody NYM, przewody multimedialne i peszle
Rodzaj przepustu w obudowie	Przetłoczenia pod dławiki
Wykonanie	Pojedynczy
Model	Puszka/skrzynka instalacyjna
Montaż	bez
Pokrywa	nieprzezroczyste
Zamocowanie pokrywy	przykręcane
Wejście z tyłu	brak
Wejścia	24
Materiał samogasnący	zgodnie z VDE 0471/DIN 695 część 2-1, temperatura badania 650°C
Kształt	kwadratowa
Podtrzymanie funkcji	bez
Wysokość podłogi min.	67 mm
Bezhalogenowy	brak
Z ekranem	brak
Z nakładką przybijaną	brak
Ze śrubami	brak
Sposób montażu	Instalacja podtynkowa
Przekrój znamionowy min.	16 mm ²
Możliwość plombowania	brak
Odporny na uderzenia	brak
Stopień ochrony	IP 20
Wspornik	bez
Hermetyczna	brak
Napięcie znamionowe	400 V